

# Automatisk laddare för olika batterityper



---

**Hasan Luaibi**

Division of Industrial Electrical Engineering and Automation  
Faculty of Engineering, Lund University

# **Automatisk laddare för olika batterityper**



**LUNDS**  
**UNIVERSITET**  
Lunds Tekniska Högskola

**LTH Ingenjörshögskolan vid Campus Helsingborg**

**Industriell Elektroteknik och Automation**

**Examensarbete:**

**Hasan Luaibi**



© Copyright Hasan Luaibi

LTH School of Engineering  
Lund University  
Box 882  
SE-251 08 Helsingborg  
Sweden

LTH Ingenjörshögskolan vid Campus Helsingborg  
Lunds universitet  
Box 882  
251 08 Helsingborg

Printed in Sweden  
Industriell Elektroteknik och Automation  
Lunds universitet  
Lund 2018

## Sammanfattning

Kravet på batteriladdare som kan ladda olika batterier med olika kemiska innehåll har ökat de senaste åren. En laddare som är konstruerad för att ladda litiumbaserade batterier kan inte användas för att ladda nickelbaserade batterier. Detta beror framförallt på den olika kemin hos dessa batterier. De olika kemiska innehållen i olika batterier orsakar olika egenskaper hos varje enskilt batteri. Detta innebär till exempel att litiumbatteriets temperatur varierar olika jämfört med temperaturen hos nickelbaserade batterier, medan varje batterityp måste laddas med olika laddspänningar och laddströmmar, vilket resulterar i att varje laddare måste designas utifrån egenskaperna för just det batteriet [20].

Under detta examensarbete var tanken att kunna designa en laddare som kunde ladda olika batterityper baserat på C/10 laddningsmetoden. Detta krävde i sin tur att laddaren borde kunna identifiera batteritypen för att sedan förse den med rätt laddspänning och laddström.

För att avgöra batteritypen, baserades batteriidentifieringen på spänningskriteriet hos batteriet. Detta möjliggjorde batteriidentifieringen tack vare egenskaperna hos de olika batterierna vars spänning inte överlappade varandra på något sätt oavsett om de var helt urladdade, delvist urladdade eller fulladdade.

Laddaren som konstruerades under examensarbetets gång var mikrokontrollerstyrd. Detta gav möjligheten att implementera nya laddningsalgoritmer vid behov.

Batterierna som användes hade låga nominella spänningar, nämligen nickel-metallhydridbatterier på 1,2 V och ett litium-jon batteri på 3,7 V.

Produkten var också tänkt att vara ett underlag för vidareutveckling av ett ännu kraftigare laddningssystem som kan ladda upp kraftigare batterier som 12 V och 24 V batterier.

## Nyckelord

Mikrokontrollerstyrd laddare, multikemisk batteriladdare, C/10 laddningsmetoden, digitalpotentiometer, laddningsalgoritm

## Abstract

The requirement for battery chargers that can charge different battery-types that have different chemical content has increased in recent years. A charger designed to charge lithium-based batteries cannot be used to charge nickel-based batteries. This is mainly due to the different chemistry of the batteries. The different chemical contents of the different batteries cause different characteristics of each individual battery. This means for example that the lithium battery temperature varies differently from the temperature of nickel-based batteries, and each battery-type must be charged with a specific charging-voltage and charging-current, which means that each charger has to be designed based on the characteristics of that particular battery, which means that the charger designed for a specific battery-type cannot be used to charge other types of batteries.

During this project, the idea was to design a charger that could charge different battery-types based on the C / 10 upload method. This required that the charger should be able to identify the battery-type before charging it with the right charge-voltage and charge-current.

To determine the battery-type, battery-identification was based on the voltage parameter of the battery. This enabled battery identification due to the characteristics of the different batteries whose voltage did not overlap each other in any way, regardless of whether they were completely discharged, partially discharged or fully charged.

The charger designed during the project was microcontrolled. This gave the opportunity to implement new charging-algorithms when needed.

The batteries used had low nominal voltages, namely 1.2V nickel-metal hydrid battery and a 3.7V lithium-ion battery.

The product was also thought to be a basis for further development of an even more powerful charging system that can charge more powerful batteries like 12V and 24V batteries.

## Keywords

Microcontrolled charger, multichemistry charger, C/10 charging-method, digital potentiometer, charging-algorithm.

## **Förord**

Jag vill tacka Sirgomez Engineering för möjligheten att få göra examensarbetet hos dem. Tack till alla som verkade och hjälpte till under arbetets gång, det var en väldigt lärorik period som fick mig att bli mer intresserad av både elektronik och programmering. Jag vill även tacka Malin Planander, som hjälpte till att få kontakt med företaget.

Ett stort tack till min handledare Bertil Larsson och min examinator Mats Lilja som har gett ledning och feedback under hela examensarbetets gång.

## Innehåll

1 Inledning.....	1
1.1 Bakgrund .....	1
1.2 Syfte .....	1
1.3 Problemformulering .....	1
1.4 Målformulering .....	2
1.5 Avgränsningar .....	2
1.6 Motivering av examensarbetet .....	2
2 Teknisk bakgrund .....	3
2.1 Allmänt om batterier .....	3
2.1.1 Litiumbatterier (Li-jon) .....	3
2.1.2 Nickel-metallhydridbatterier (NiMH) .....	4
2.1.3 Olika laddningsmetoder.....	4
2.1.4 Val av laddningsmetod.....	7
2.1.5 Kriterier för att avgöra batterityp .....	8
2.2 Laddningskretsen.....	11
2.2.1 Spänningsmätning .....	11
2.2.2 Spänningsföljare .....	11
2.2.3 Strömövervakning och strömreglering .....	13
2.2.4 Spänningsreglering .....	13
2.2.5 Laddningsalgoritmen.....	15
3 Metod och Analys .....	18
3.1 Övergripande förklaring av laddningssystemet.....	18
3.2 Källkritik .....	19
3.3 Parametrar för att avgöra batterityp.....	21
3.4 Val av C/10 laddningsmetoden .....	21
3.5 Jämförelse med andra arbeten .....	22
3.5.1 ChAmp-laddaren .....	22
3.5.2 Arduinobaserad laddare med LCD-skärm.....	22
3.5.3 liknande laddare .....	23
3.5.4 Arduino-baserad litiumladdare.....	25
3.6 Jämförelse med andra laddningsalgoritmer.....	25
3.7 Beräkning av komponentvärdena .....	27
4 Utförande.....	29
4.1 Design av kretsen .....	29
4.2 Programmeringen av laddningskretsen .....	29



5 Resultat.....	31
5.1 Batteriidentifieringen.....	31
5.2 Valet av laddningsmetoden .....	31
5.3 Mätningar .....	32
6 Slutsats .....	35
6.1 Resultat i jämförelse till arbetets mål och problemformuleringar.....	35
6.2 Reflektion över etiska och tekniska aspekter .....	36
6.3 Framtida utvecklingsmöjligheter.....	36
7 Terminologi.....	37
Referenser.....	38
Källkod.....	41
Bilaga 2 .....	43
Bilaga 3 .....	47

## 1 Inledning

I detta kapitel ges en kort introduktion om Sirgomez Engineering, bakgrund, syfte med projektet samt avgränsningar för det. Som inledning är det värt att nämna att programmeringsplattformen som används under projektets gång är Arduinos utvecklingsmiljö IDE. För övrigt används två olika typer laddningsbara batterier där den ena är ett litiumbatteri och det andra är ett nickel-metallhydridbatteri (för mer information se Kap. 2).

### 1.1 Bakgrund

Detta examensarbete, utfört för Sirgomez, hade som fokus att undersöka och bygga ett laddningssystem för laddning av olika typer av batterier med olika kemiskt innehåll, kapacitet och spänning.

En viktig sak att känna till är att en laddare som är konstruerad för att ladda litiumbatterier inte kan användas för att ladda nickelbaserade batterier. Detta beror på att olika batterityper har olika kemiskt innehåll, där varje batterityp ställer olika krav hos batteriladdaren.

Tanken var att bygga en laddningskrets för att kunna ladda olika typer av batterier som har olika kemiska innehåll. Laddaren skulle även kunna användas som utgångspunkt för vidareutveckling för ett mer avancerat laddningssystem för laddning av kraftigare batterityper.

Thomas Koch jobbar med produktutveckling för Koenigsegg samt driver företaget Sirgomez Engineering AB. Företaget sysslar med teknisk konsultverksamhet samt utbildningsservice, och ett av de aktuella projekten som företaget driver är Ecoist, ett projekt som har målet att utveckla och konstruera två prototyper av ett trehjuligt fordon med eldrift. Fordonet har som målsättning att transportera en person och runt 10–20 kg såsom matkasse, bärbar dator eller lunchlåda till och från jobbet och andra korta resor med räckvidd på ungefär 50–80 km med enbart en laddning.

Kontakten med Sirgomez skedde via miljöbron som fungerade som en länk mellan studenter och företag.

### 1.2 Syfte

Detta examensarbete var tänkt att undersöka och bygga ett laddningssystem för laddning av olika typer av laddningsbara batterier som har olika kapaciteter, kemiska innehåll och nominella spänningar. För att lösa detta ställdes en del frågor gällande batteriidentifieringen, vilken laddningsmetod som borde användas, vilka komponenter som skulle ingå i laddningssystemet, och om laddningskretsen kunde byggas så att den kunde vidareutvecklas för laddning av kraftigare batterier.

### 1.3 Problemformulering

För att bygga laddningssystemet skall följande problem åtgärdas:

- Hur ska laddningssystemet särskilja och identifiera de olika batterierna?
- Vilken laddningsmetod bör användas för att ladda de olika batterierna?
- Vilka komponenter behövs det för att bygga kretsen?
- Kan designen för laddningssystemet utvecklas eller förbättras för att kunna ladda kraftigare batterier?

## 1.4 Målformulering

Målet med detta examensarbete var att få fram ett laddningssystem som uppfyllde följande kriterier:

- Laddningssystemet kan drivas av en DC-källa som till exempel spänningsaggregat eller solpanel.
- Laddningssystemet kan ladda minst två olika typer av batterier med olika kemiskt innehåll.
- Laddningskretsen kan, utan mänsklig inverkan övervaka laddningsprocessen och avbryter den när batteriet är fulladdat.
- Laddningssystemet kan särskilja de olika batterierna och utifrån detta ge lämplig laddspänning och laddsström.
- Längre livslängd och ökad livscykel hos batterierna.

## 1.5 Avgränsningar

Detta examensarbete avgränsas enligt följande:

- Detta examensarbete kommer inte att ta hänsyn till att ladda andra batterier än nickel-metallhydridbatterier och litiumbatterier.
- Batterierna laddas med C/10 laddningsmetoden.

## 1.6 Motivering av examensarbetet

Laddningssystem utvecklas ständigt och kravet på laddare som kan ladda olika batterityper börjar bli mer aktuell med tiden. Däremot valdes detta examensarbete som gick ut på att designa en universalladdare för laddning av olika batterityper, då detta skulle ge möjligheten att utnyttja flera av de kurser som ingick i utbildningen, som krets- och mätteknik, programmering, projektplanering och digitala system. Examensarbetet gav även möjlighet att testa och utveckla de kunskaper och färdigheter som förvärvats under studietiden.

## 2 Teknisk bakgrund

Detta kapitel kommer mer djupgående gå igenom de två olika batterityperna som används under detta examensarbete, olika laddningsmetoder, val av laddningsmetoden, kriterier för att avgöra batterityp och flödesschemat för laddningsalgoritmen.

### 2.1 Allmänt om batterier

Ett batteri är en komponent som innehåller ett antal kemiska ämnen och har förmågan att omvandla kemisk energi till elektrisk energi. Den består av en eller flera celler där den vanligast förekommande typen av batteri lagrar sin energi i elektrokemiska celler. Ett batteri består av en anod, den negativa elektroden och en katod, den positiva elektroden. När anoden respektive katoden ansluts till varandra genom en yttre elektrisk ledare eller krets flyter en ström av elektroner från anoden till katoden [1].

Energien som lagras i laddningsbara batterier beror på vilket kemiskt innehåll batteriet har, d.v.s. vilka kemiska ämnen som finns i den negativa respektive positiva elektroden. Elektrodena separeras med hjälp av en separator som är tillverkad av syntetiska material. Ämnen som ingår i tillverkningen av laddningsbara och även icke laddningsbara batterier bestäms utifrån en del specifikationer, såsom vilka kemiska material som ingår i anoden, katoden och vilken elektrolyt som används i batteriet [28].

De viktigaste specifikationerna är kemisk stabilitet, låg självurladdning, hög effekt och lång livslängd. Andra specifikationer är också lika viktiga som exempelvis säkerhet, miljöpåverkan, energi- och effekttäthet samt låg materialkostnad.

Blybatterier var de första batterierna som kom ut i mitten av 1800-talet. Efter drygt ett sekel kom nickelkadmiumbatterierna. Trots att det är länge sedan dessa uppfanns, dominerar dessa batterityper fortfarande marknaden [18].

Nya kemiska innehåll för batterier har utvecklats för olika användningsområde som till exempel nickel metallhydrid och litium. Alla dessa batterier fungerar enligt samma funktionsprincip.

Batterier förekommer i två olika kategorier, nämligen primär- och sekundärceller, d.v.s. engångsbatterier och laddningsbara batterier. Primärceller är sådana celler som inte kan återladdas. Med andra ord den omvandlar kemisk energi till elektrisk energi, och inte tvärtom.

I sekundära celler omvandlas också den kemiska energin till elektrisk energi, och vice versa, vilket möjliggör att dessa kan återladdas. Exempel på sekundärbatterier som kan återladdas är nickelkadmium, nickelmetallhydrid, blyoxid, litium jon och litium polymer [11].

#### 2.1.1 Litiumbatterier (Li-jon)

Ett litiumbatteri är ett laddningsbart batteri som innehåller litiumjoner som överförs från den negativa elektroden till den positiva under urladdningen, och vice versa under laddningen. De här typen av batterier använder en inlagrad litiumförening, till skillnad från med metalliskt litium som används i icke laddningsbara litiumbatterier. Strukturen för det ingående materialet i litiumbatteriet avgör dess egenskaper [2].

Den här batteritypen används i mobiltelefoner, bärbara datorer, elbilar och hybridbilar. I de litiumbatterierna som tillverkas idag används litiumkoboaltoxid i katodmaterialet. De ingående material som används i litiumbatterierna är avgörande för reaktionen mellan elektrodmaterial och elektrolyten [4] [25]. Fördelen med ett litiumbatteri är att den inte lider av

minneseffekten, vilket innebär att ett litiumbatteri inte behöver utnyttjas fullt ut innan nästa laddning. Nackdelen med den här batteritypen är att den kräver en liten elektronisk krets för att bibehålla en konstant ström och spänning, vilket kan påverka tillverkningskostnaden för både tillverkaren och konsumenten. En annan nackdel är att litiumbatterier har kortare livslängd jämfört med andra laddningsbara batterier [2].

Li-jonbatterier är oftast försedda med en säkerhetskrets inuti själva batteriet, för att bland annat förhindra eventuell kortslutning, dessutom innehåller den en NTC-komponent vars funktion är strömbegränsning och förhindrar eventuell överhettning som kan orsakas av kortslutning [2].

### 2.1.2 Nickel-metallhydridbatterier (NiMH)

NiMH-cellen eller nickel-metallhydridbatteri introducerades på marknaden under början av 1900-talet. Den har en nominell spänning på 1,2 V med sitt främsta användningsområde för strömförsörjning av konsumentprodukter. Den är ett återladdningsbart batteri vars konstruktion liknar nickel-kadmiumbatteriet. NiMH-celler använder aluminium, nickel, mangan, magnesium och kobolt i katoden vilket gör den mer miljövänlig än nickel-kadmiumbatteri [15] [16].

Den här typen av batterier används i dagen moderna mobiltelefoner, rakapparater, elektriska tandborstar och radiostyrda modeller.

Nickel-metallhydridcellens främsta egenskaper är dess höga energitäthet och att den är miljöanpassad, d.v.s. den innehåller inga tungmetaller. Laddning av NiMH-batterier är temperaturberoende och för att undvika överladdning måste laddningen kontrolleras.

Ett Nickel-metallhydridbatteri har längre driftstid än ett nickel-kadmiumbatteri. Den har lägre vikt och är mer miljövänlig jämfört med nickel-kadmiumbatteriet. Nackdelen är dock att den kan snabbt urladdas. Detta kan åtgärdas genom att underhållsladda batteriet efter att den har blivit fulladdat [17].

### 2.1.3 Olika laddningsmetoder

Att välja lämplig laddningsmetod kan vara avgörande för batteriets livslängd och dess antal livscyklar. Normalt brukar laddningsmetoderna delas till två huvudkategorier, nämligen långsamma laddningsmetoder och snabba laddningsmetoder. [1] [23] [24]

#### **Långsamma laddningsmetoder**

Med långsam laddning menas den mängd av laddningsströmmen som batteriet laddas med under en obestämd tid utan att batteriet skadas eller förstörs. Fördelen med långsam laddning är att den inte kan förstöra batteriet oavsett hur länge batteriet laddas och därför behövs ingen detekteringskrets. Den stora nackdelen med långsam laddning är att den tar lång tid för att fullfölja batteriladdningen.

#### **Snabba laddningsmetoder**

Med snabb laddningsmetod menas vanligen att laddningstiden är ca mellan 1 och upp till 3 timmar. Denna typ av laddning kräver övervakning av temperatur för att avbryta laddningsprocessen så fort batteriet blir alltför varmt.

Sammanfattningsvis blir laddningshastigheterna enligt följande [25] [28]:

- Långsam laddning, där batteriet laddas med 0,1C vilket motsvarar 10% av batteriets kapacitet.
- Snabb laddning, där batteriet laddas med 0,3C och upp till 1,0C.

### Konstant-spänning-laddningsmetod

Denna laddningsteknik går ut på att behålla samma spänningsvärde under hela laddningsförloppet, oavsett laddningsstatus hos batteriet. En laddning med konstant spänning kan ladda batteriet med upp till 70% av batteriets kapacitet under den första timmen av laddningsförloppet. Detta gör att den kan användas inom tillämpningar där många batteriurladdningar äger rum under en viss tid.

Nackdelen med denna typ av laddningsteknik är dock att den kan försämra batteriets kapacitet ifall den laddas ur utan att ladda upp den helt fullt igen.

Konstantspänning förekommer oftast inom snabba laddningsmetoder för att återhämta batteriets kapacitet under så kort tid som möjligt. Den här typen av laddningsteknik är inte tillämplig för Ni-MH eller litium-jon batterier vilket beror på risken för överhettning eller gasbildning [23] [29].

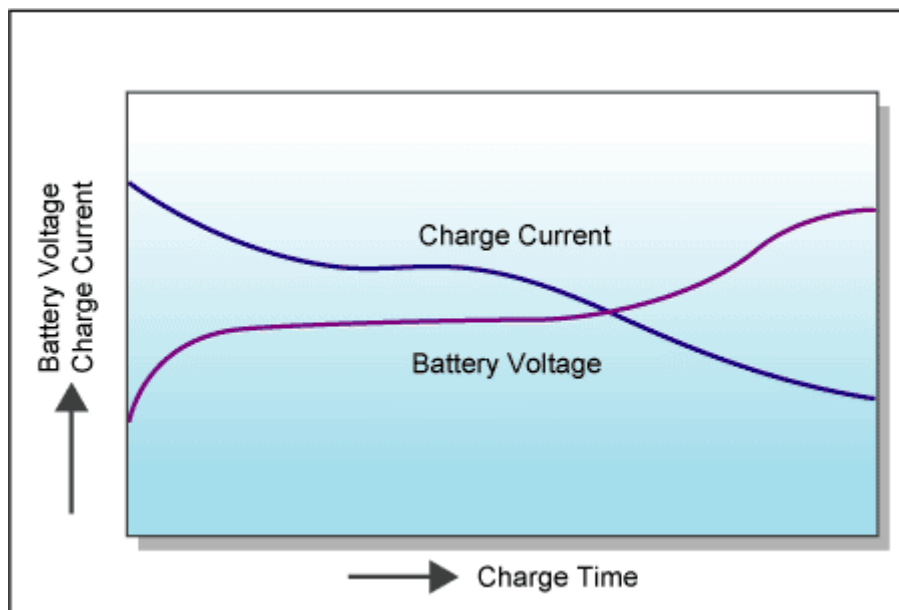


Fig. 1 Konstantspänning laddningsmetoden [29]

### Konstant-ström-laddningsmetod

Konstant-ström laddningsmetod innebär att laddaren förser batteriet med en bestämd mängd av ström oavsett batteriets temperatur tills batteriet når fulladdning. Mängden av ström mäts som procentandelen av batteriets kapacitet. Till exempel kan den vara 10%, 20%, eller mindre än 30%. Om ett visst batteri med 1000 mAh kapacitet skulle laddas med 10% strömstyrka innebär detta att strömstyrkan kommer att motsvara 100 mA, vilket teoretiskt innebär att laddningstiden blir 10 timmar [4] [23].

Den här typen av laddningstekniken är lämplig för att ladda nickel-baserade batterier inklusive Ni-MH batterier. Procentandelen för laddningsströmmen brukar anges som 0.1C eller 0.2C vilket syftar på 10% och 20% av batteriets kapacitet.

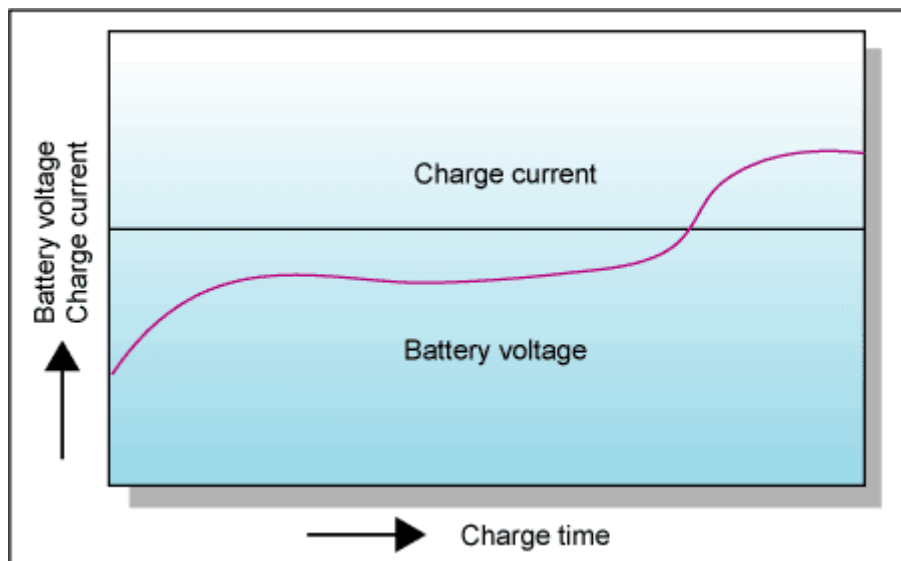


Fig. 2 Konstant-ström laddningsmetoden [29]

### Underhållsladdning (Trickle charging)

Underhållsladdning innebär att laddaren förser batteriet med en viss bestämd strömmängd vilken kompenserar för självurladdning av batteriet. Den här typen av laddningsmetod är inte lämplig för litium-jon batterier eftersom de kan skadas på grund av överladdning. Batteriet kan underhållsladdas efter att det har blivit fulladdat för att kompensera kapacitetförlusten vid självurladdning av batteriet. För underhållsladdning av nickel-metallhydridbatteriet krävs det 0,05C. Litiumbatteriet kan inte underhållsladdas eftersom det inte kan absorbera överladdning, vilket innebär att laddningen måste avbrytas så fort batteriet har blivit fulladdat [23] [28].

### Pulsladdning

Pulsladdning går ut på att skicka spänning och ström i form av pulser till batteriet med en bestämd stigtid, pulsbredd, frekvens och amplitud. Laddaren innehåller en serie av transistorer. Vid låg batterispänning leder transistoren ström direkt till batteriet. När batterispänningen närmar sig önskad spänning pulserar transistorerna ström för att behålla önskad spänning. Eftersom dessa transistorerna fungerar som strömbrytare uppstår det mindre värme.

Under laddningsförloppet ger pulsladdaren korta testpulser som varierar mellan 20 till 30 millisekunder, vilket låter det kemiska innehållet i batteriet stabilisera sig [18] [22] [25].

Pulsladdningen består alltså av tre olika pulser, nämligen:

- En positiv puls för uppladdning
- Viloperiod
- En negativ puls för urladdning

Pulsladdning påminner mycket om konstant-ström laddningsmetoden, enda skillnaden är att batteriet laddas med pulser istället än konstant ström under laddningsproceduren. Hur laddpulsen ser ut beror på arbetscykeln, d.v.s. hur stor andel av pulsen som är positiv, befinner sig i viloperiod eller är negativ.

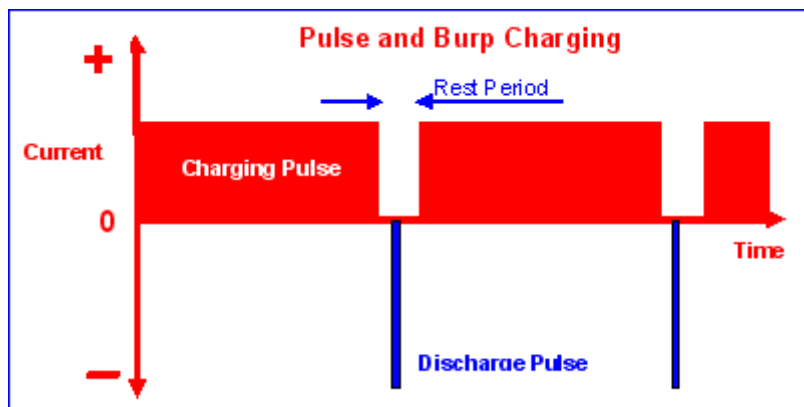


Fig.3 Laddningsmetod baserad på pulser [28]

### Negativ pulsladdning

Används i samband med pulsladdning, där appliceras en kort urladdningspuls som motsvarar vanligtvis 2 till 3 gånger laddströmmen i 5 millisekunder för att depolarisera cellen. Detta hjälper batteriet att eliminera gasbubblorna som bildats under laddningsprocessen, vilket påskyndar laddningsprocessen och därmed den totala laddningstiden [18].

### Konisk laddning (Taper Charging)

Med konisk laddning menas att batteriet laddas via en oreglerad spänningskälla, där laddströmmen är begränsad till en viss nivå. Den här typen av laddningsmetod är bara lämplig för blybatterier [27].

### Slumpmässig laddning

Med slumpmässig laddning sker laddningen av batteriet helt oreglerat till skillnad från andra laddningsmetoder. För att begränsa strömmen och spänningen krävs det speciella tekniker. Den här typen av laddningsteknik används vid tillämpningar som drar olika mängder av elektrisk energi vid olika tillfälle, som fordonsapplikationer där hastigheten hos motorn kan variera [27].

## 2.1.4 Val av laddningsmetod

Eftersom de olika batterierna har olika kemiska innehåll, leder detta till att varje typ av batteri måste laddas enligt en specifik laddningsprocess. Detta är framförallt huvudanledningen till varför de flesta laddningssystemen är designade för att ladda enbart en batterityp.

För att ladda de olika batterierna med snabb laddningsmetod, måste laddningsprocessen avslutas eller avbrytas så fort batteriet blivit fulladdat. Annars kan batteriet antingen försämrats eller förstöras på grund av överhettningar eller gasbildningar.

För att designa en laddare som skulle kunna ladda olika batterityper, handlade det först och främst om att hitta en lämplig laddningsmetod. Med detta menas en laddningsmetod som kan ladda olika batterityper oavsett kemiskt innehåll. Ett exempel på en sådan laddningsmetod är C/10 laddningsmetoden och pulsladdningsmetoden.

Pulsladdningsmetoden försör batteriet med en hög ström som kan vara mellan 50–60 % av batteriets kapacitet. Detta resulterar i att laddningstiden minskar till mellan 2–3 timmars laddningstid. Pulsladdningsmetoden liknar konstant-ström laddningsmetoden, men istället så förses batteriet med strömpulser istället för att ladda batteriet med en konstant strömstyrka. Pulsladdningsmetoden innehåller alltså en serie av positiva, negativa och vilostämpulser (där



strömmen är 0). Den långvariga positiva strömpulsen gör att laddningstiden reduceras, vilket påskyndar laddningsproceduren.

Med tanke på batteriets kemiska innehåll, så behöver elektrolyten laddas på rätt sätt för att inte skada eller försämra batteriets kapacitet. Puls-laddningsmetoden har många nackdelar. Exempel på nackdelarna är den stigande temperaturen som orsakas av den höga strömpulsen som används för att ladda batteriet.

En annan nackdel med puls-laddningsmetoden är att den kan ge upphov till bildning av gaser inuti batteriet. När batteriet närmar sig fulladdning kan olika gaser uppstå. Exempel på sådana gaser är syre som uppstår i den positiva polen av batteriet, eller väte hos den negativa polen. Detta resulterar i att laddningsproceduren blir mindre effektiv.

Det handlar alltså inte bara om att ladda batteriet så fort som möjligt utan att ta hänsyn till de inre reaktionerna som sker inuti batteriet på grund av den höga laddsströmmen.

Följaktligen valdes C/10 laddningstekniken vilket är en typ av konstant-ström laddningsmetoder, där laddas batteriet med en ström som motsvarar 10 % av dess kapacitet. Den här typen av laddningsteknik medför ingen risk för överhettning eller gasbildning inuti batteriet, vilket gör att inga detekteringskretsar behövs. Detta beror framför allt på den låga laddningsströmmen som batteriet laddas med, gör att kemin hos batteriet hinner reagera i rätt takt, och därefter stabilisera sig under laddningsprocessen. Detta resulterar i förlängd livslängd och ökat antal livscyklar hos batteriet [19].

Vid användning av snabba laddningsmetoder ökar risken för överladdning och överhettning hos batteriet, vilket gör att temperaturen ständigt måste övervakas under hela laddningsprocessen. Att använda en sensor för att känna av temperaturen hos batteriet när den stiger upp är inte tillräckligt. Detta beror framför allt på att batteriet förblir kallt trots att de håller på att överladdas. Detta gör det svårt för temperatursensorn att känna av värmen hos batteriet, vilket resulterar i att batteriet skadas eller förstörs.

Ett annat problem som kan uppstå vid temperaturavkänning är, att det är batteriets inre som blir varmt och det dröjer ett tag tills värmen når utsidan av batteriet. Under den tiden är risken väldigt stor för att batteriet skadas eller exploderar [22].

En annan typ av detekteringskretsar är timer, som används för att mäta tid och vid bestämda tidpunkter starta eller stoppa laddningen av batteriet. Timerkretsen ger möjligheten att ladda batteriet med högre ström än C/10, dock kan detta medföra en stor risk för överladdning eller överhettning av batteriet. Detta beror på att batteriet kanske fortfarande har, till exempel 70% av sin kapacitet, medan timern är ställd på en tidsperiod som är tänkt att förse batteriet med fulladdning, vilket leder till att batteriet överladdas.

En annan nackdel med snabba laddningsmetoder är, att de kan orsaka snabbare kapacitetförlust hos batteriet, vilket beror på bildandet av skiktager hos batteriets elektroder. Detta beror framförallt på att batteriets kemi inte hinner stabiliseras vilket orsakar ojämna reaktioner inuti batteriet. Snabbladdning kan även orsaka hysteres hos batteriet, vilket uppstår då batteriet laddas eller urladdas snabbare än vad dess kemi hinner reagera.

### 2.1.5 Kriterier för att avgöra batterityp

En av de viktigaste kravspecifikationerna som detta examensarbete undersöker är att den

tilltänkta laddningskretsen kan identifiera vilken typ av batteri som är anslutet för tillfället. Eftersom de olika batterierna har olika kemiska innehåll, resulterar detta i olika egenskaper hos de olika batterierna. Däremot är det viktigt att kunna välja minst en parameter för att kunna särskilja de olika batterierna.

Batteriets parametrar som kan övervakas för att få information angående batteritypen är:

- Spänning, vilket ger information om laddningsstatus.
- Ström, vilket måste regleras under laddningsprocessen för att undvika överladdning.
- Temperatur, vilket ständigt måste övervakas under hela laddningsförloppet så att den inte överskrider en viss temperaturgräns, för att hindra skadan av batteriet.
- Kemin, vilket bestämmer egenskaperna för batteriet.
- Hysteres hos batteriet, vilket uppstår vid snabb upp- och urladdning.

Både NiMH och litium-jon batterierna har samma funktionsdugliga temperatur som brukar ligga mellan 0–45 °C. Detta resulterar i att temperaturkriteriet inte kan användas för att särskilja de två olika batterier även om en temperatursensor används.

Det är nästan omöjligt att komma åt batteriets kemiska innehåll utan att öppna batteriet. Detta leder förstas till förstörandet av batteriet. Detta innebär alltså att kemiska sensorer inte kunde användas för att analysera batteriets kemi och därefter avgöra batteritypen.

Vidare, var det bara två kriterier kvar för att kunna identifiera de olika batterierna, nämligen spänningen och strömmen.

Gällande strömkriteriet så gäller det samma sak som temperaturen för batteriet. Detta innebär alltså att båda typerna av batterier kan generera lika mycket ström under ett visst tillfälle vilket gör det olämpligt att utnyttja strömkriteriet för att avgöra batteritypen.

En annan egenskap hos batteriet är hysteres. Detta uppstår då batteriet laddas upp eller laddas ur snabbt. När batteriet snabbbladdas, laddas batteriet snabbare än vad dess kemi hinner att reagera, vilket leder till att batteriet försämras eller förstörs. Detta leder till att spänningsnivån hos batteriet sänks något. Detta fenomen kallas för hysteres. Eftersom hysteres kan uppstå hos både NiMH-batterier och litiumbatterier, blir det omöjligt att utnyttja hysteres för att särskilja de olika batterierna [18].

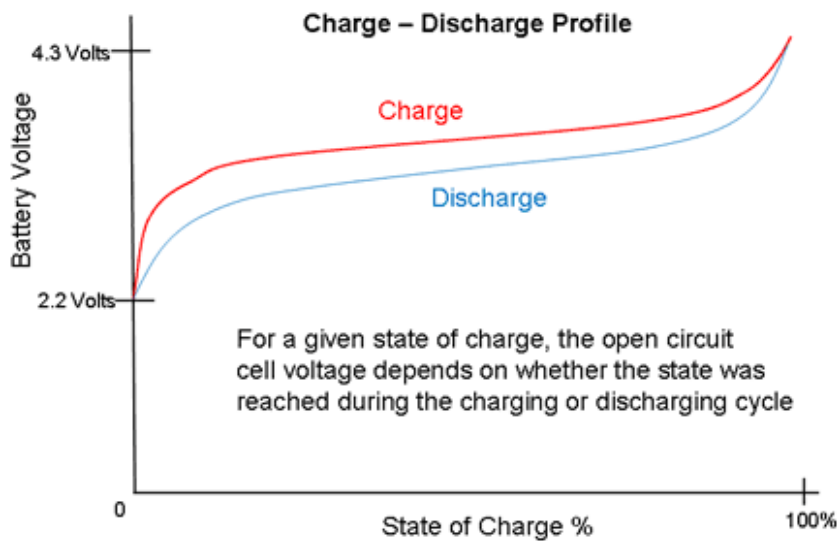


Fig.4 Hysteresis fenomenet [28]

Den enda parametern som var kvar var spänningen. Under detta examensarbete baserades batteriidentifieringen på mätning av polspänningen hos de två batterierna. Valet av spänningsskriteriet berodde på att spänningen hos ett fulladdat batteri och ett urladdat batteri, brukar ligga inom ett specifikt spänningsintervall. Till exempel brukar litiumbaserade batterier aldrig sjunka till lägre spänningsnivå än 2,0 V trots att batteriet är helt urladdat. Å andra sidan brukar spänningsnivån hos NiMH-batteriet ligga mellan 0,5 V och upp till 1,4 V. Detta gav en tillräcklig stor marginal för att avgöra batteritypen hos batteriet baserat på spänningsskriteriet.

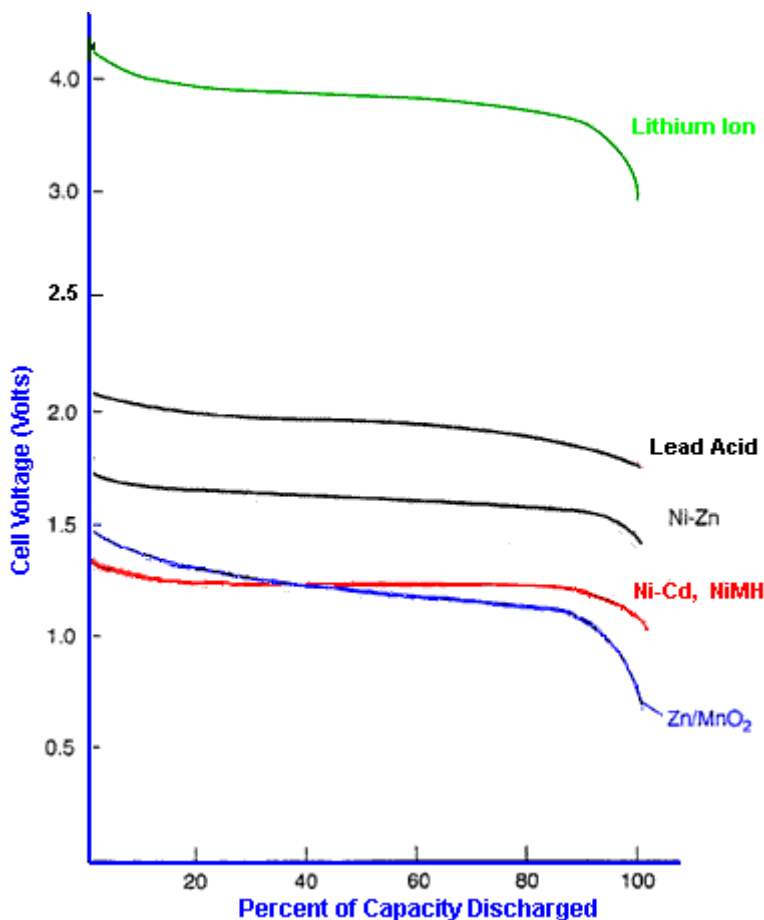


Fig.5 Urladdningskurvor av olika batterier som funktion av spänning och kapacitet [28]

Att välja spänningskriteriet kan dock medföra en nackdel. Om till exempel ett litiumbatteri som har samma polspänning som ett annat litiumbatteri, men olika kapaciteter, kan detta resultera i felaktig laddningsmetod. Detta innebär inte att batteriet inte går att laddas, utan det blir en annorlunda laddningsprocess som kan ta längre eller kortare tid.

Om till exempel laddningssystemet är designat för att ladda ett batteri som har 3000 mAh kapacitet ansluts till laddningssystemet för att ladda det med  $C/10$  laddningsmetoden, och istället ansluts ett annat litiumbatteri som har samma polspänning som det andra litiumbatteriet, dock med annorlunda kapacitet, som till exempel 6000 mAh istället än 3000 mAh, kan detta resultera i  $C/5$  laddningsmetod istället än  $C/10$ , vilket förstås innebär längre laddningstid jämfört med det andra litiumbatteriet som har lägre kapacitet.

## 2.2 Laddningskretsen

### 2.2.1 Spänningsmätning

Under detta examensarbete baserades batteriidentifieringen på spänningsparametern hos de två olika batterierna. Detta skulle innebära att spänningen hos batteriet måste kunna mätas under hela laddningsprocessen för att kunna särskilja de olika batterierna och därefter förse batteriet med rätt ström och rätt spänning.

För att kunna läsa in spänningsnivån hos batteriet användes mikrokontrollerns analoga ingång. Först var tanken att använda en spänningsdelare för att sedan läsa spänningen till mikrokontrollen via den, men eftersom spänningen hos batterierna som användes under detta examensarbete understeg mikrokontrollerns spänningsintervall med god marginal, utslöts användningen av spänningsdelaren, och istället mättes batterispänningen direkt via mikrokontrollerns analoga ingång. Detta resulterade i högre upplösning vid mätning av spänningen.

### 2.2.2 Spänningsföljare

En spänningsföljare är en speciell koppling av en operationsförstärkare där spänningsförstärkningen är 1. Detta innebär att insignalen inte förstärks, med andra ord blir utgångsspänningen samma som ingångsspänningen. I sådana kretsar som saknar spänningsföljare kan en stor mängd ström dras från kretsen vilket kan orsaka störningar och överbelastning av den. Eftersom spänningsföljaren har hög ingångsimpedans drar den väldigt liten ström från kretsen.

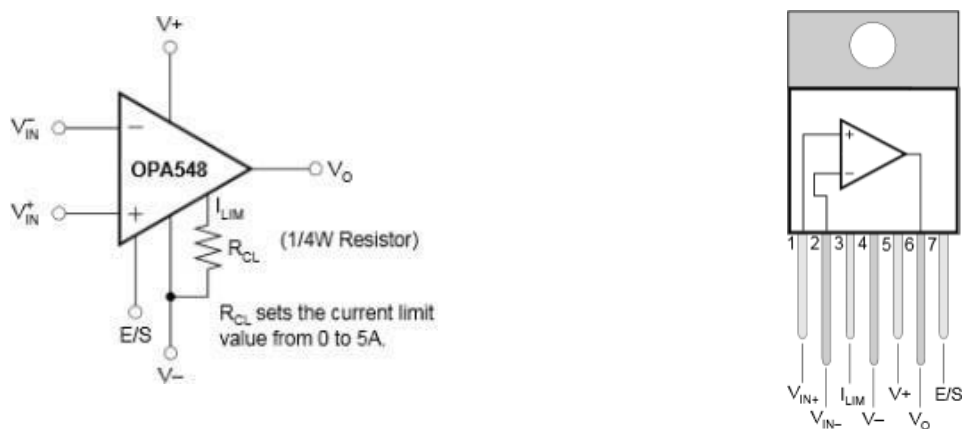


Fig.6 Ett förenklat schema för OPA548: n [7]

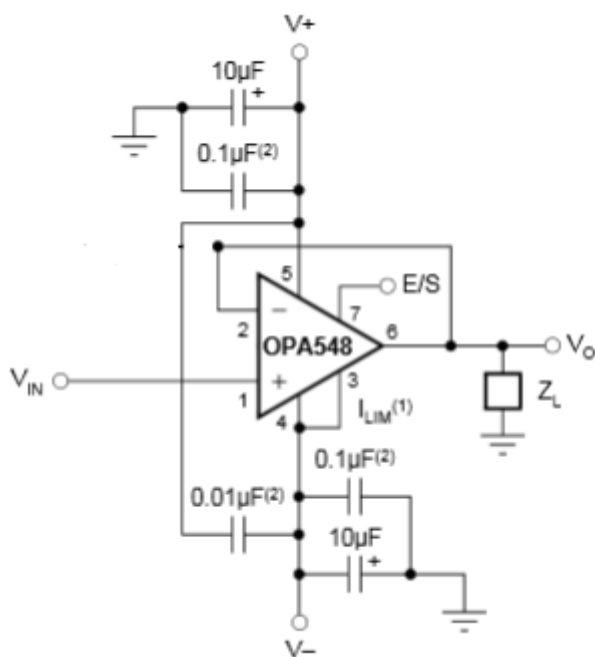


Fig.7 Spänningsföljare med rippelkondensatorer [7]

Spänningsföljaren var internt skyddad mot eventuella överbelastningar och hade en justerbar maximal ström mellan 0 till 5 A. Strömmen begränsades genom anslutning av resistor ( $R_2$ ) till  $I_{LM}$ -stiftet och  $V_-$ . Se bilaga 3.

Enable/Status försåg IC-kretsen med två funktioner. Genom att mata E/S-stiftet inaktiverades utgången och laddningen avbryts. För att inaktivera utmatningen sattes E/S-stiftet till lågt. Funktionen implementerades enligt följande figur:

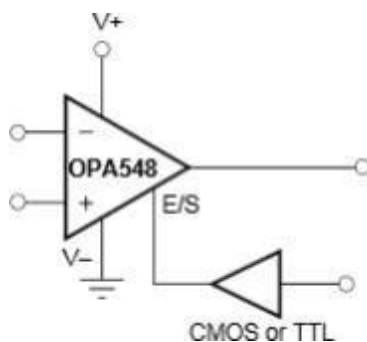


Fig.8 Avstängning av OPA548 [7]

E/S-stiftet anslöts till en digital utgång på mikrokontrollern.

### 2.2.3 Strömövervakning och strömreglering

För att kunna övervaka laddströmmen användes en instrumentförstärkare vars utgång kopplades till mikrokontrollerns analoga ingång. Den maximala strömgränsen för NiMH-batteriet valdes till 150 mA, medan den maximala strömgränsen för litiumbatteriet valdes till 350 mA

Övervakningen av strömmen användes även vid strömregleringen. Så fort laddströmmen överskred den tillåtna strömmen sänktes laddspänningen för att därefter sänka laddströmmen. Resistorn R<sub>1</sub> användes för att begränsa laddströmmen, och genom justering av digitalpotentiometern för att därmed sänka laddspänningen kunde laddströmmen bevaras inom den tillåtna gränsen.

För NiMH-batteriet justerades digitalpotentiometern till värdet digpot(56) vilket motsvarade 1,7 V (med hänsyn till spänningsfallet över dioden), och vilket skulle sänka laddströmmen till ungefär 120 mA ifall denna skulle överskrida 150 mA.

För litiumbatteriet justerades digitalpotentiometern till digpot(100), vilket motsvarade 3,9 V (med hänsyn till spänningsfallet över dioden), och vilket skulle sänka laddströmmen till ungefär 300 mA ifall denna skulle överskrida 350 mA.

### 2.2.4 Spänningsreglering

Digitalpotentiometer är en resistiv digital till analog omvandlare vars funktion är samma som vridpotentiometern. Skillnaden mellan digitalpotentiometern och en vanlig potentiometer är dock att den ena kan styras digitalt via programkod istället än att vrida för hand för att åstadkomma till det önskade motståndsvärdet.

En digitalpotentiometer byggs i IC- kretsar med antingen digital till analog omvandlare eller resistorstege där varje steg motsvarar ett visst spänningsvärde. Antalet steg anges i bitvärde, till exempel 7-bitars, 8-bitars eller 10-bitars. En digitalpotentiometer använder sig antingen av I<sup>2</sup>C eller Serial Peripheral Interface (SPI) vid kommunikation med mikrokontroller [5].

Den maximala strömmen från digitalpotentiometern brukar vara på något tiotals milliampere och ett begränsat spänningsområde som oftast ligger mellan 0–5 V.

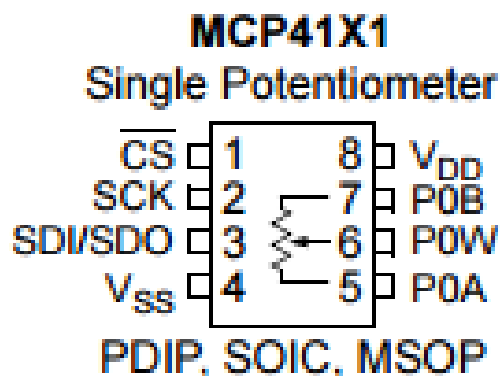


Fig.9 Digitalpotentiometer MCP4131[5].

IC-kretsen som användes under detta examensarbete var försedd med 8 stift, där varje stift hade en viss funktion. Mer ingående information om varje stift kan hittas nedan.

#### *Chip Select (CS)*

Chip select CS är stiftet som används vid kommunikation mellan digitalpotentiometern och mikrokontrollern. Om CS-stiftet hålls inaktiv hålls dess utgång i högimpedanstillstånd som därmed inte låter sig påverkas av förändringar i de andra ingångsstiften. Däremot gäller att om CS-stiftet hålls i aktivt tillstånd hålls IC-kretsens utgångar i lågimpedanstillstånd och börjar därefter skicka eller eventuellt ta emot signaler.

#### *Serial Data In (SDI) och Serial Data Out (SDO).*

Vid dataöverföring skickas data en bit åt gången, sekventiellt mellan sändaren och mottagaren. SDI: n finns i stift 2 i IC-kretsen och ansluts till SDO i mikrokontroller vilket tillåter avläsning av registret i digitalpotentiometern.

#### *SCK*

Är förkortning för Serial Clock som utgör kommunikationsgränssnitt mellan två olika digitala enheter. Den används vid dataöverföring i form av serie av spänningar. SCK: n har två lägen, aktivt läge och inaktivt läge. Klocksignalen agerar som en kontrolledning genom att synkronisera både sändaren och mottagaren för att kunna kommunicera med mikrokontrollern.

#### *Jord (Vss)*

Är det fjärde stiftet i IC-kretsen och dess jordreferens.

#### *P0B*

P0B är en av potentiometerns tre anslutningar som är ansluten till den inre potentiometerns terminal B. Potentiometerns terminal B är den fasta anslutningen till den digitala potentiometern. Detta motsvarar ett resistansvärde på 0x00 för 7-bitars som motsvarar 0  $\Omega$ . Terminal B-stiftet har ingen polaritet i förhållande till terminalen W eller A- stiften. P0B:n kan stödja både positiv och negativ ström. Spänningen på terminal B måste vara mellan VSS och VDD.

#### *P0W*

W-stiftet är den justerbara anslutningen i det inre Potentiometerns terminal W. Terminal W-stiftet har ingen polaritet i förhållande till terminalen W eller A-stiften. Den kan stödja både positiv och negativ ström. Spänningen på terminal B måste vara mellan VSS och VDD.

#### *P0A*

Är en av potentiometerns tre anslutningar som är ansluten till den inre potentiometerns terminal A. Potentiometerns terminal B är den fasta anslutningen till den digitala potentiometerns maximalvärde. Detta motsvarar ett värde på 0x80 för 7-bitars (0x100 för 8-bitars digitalpotentiometer).

Terminal A-stiftet har ingen polaritet i förhållande till terminalen W eller A-stiften. Den kan stödja både positiv och negativ ström. Spänningen på terminal B måste vara mellan VSS och VDD.

#### *Matningsspänning VDD*

VDD-stiftet är digitalpotentiometerns positiva strömförsörjningsingång i förhållande till dess

jordreferens.

### Motståndsnätverket

Motståndsnätverket har en 7-bitars upplösning. Resistornätverket består av tre olika delar, nämligen: resistorstege, wiper och avstängning.

Resistorstegen består av en serie resistorer av lika stora motståndvärde ( $R_s$ ). Det totala antalet resistorer i resistorstegen bestämmer den totala resistansen för digitalpotentiometern, d.v.s.  $R_{AB}$ -resistansen som i sin tur bestämmer hur stor spänningen ska vara.

För en 7-bitars digitalpotentiometer finns det 128 resistorer i serie mellan terminal A och B. Genom att ställa in "wipern" (wipern motsvarar vridaren hos en vanlig potentiometer) så att den ansluts till ett av dessa 128 motstånd kan totalt 129 möjliga inställningar åstadkommas (inklusive terminal A och B)

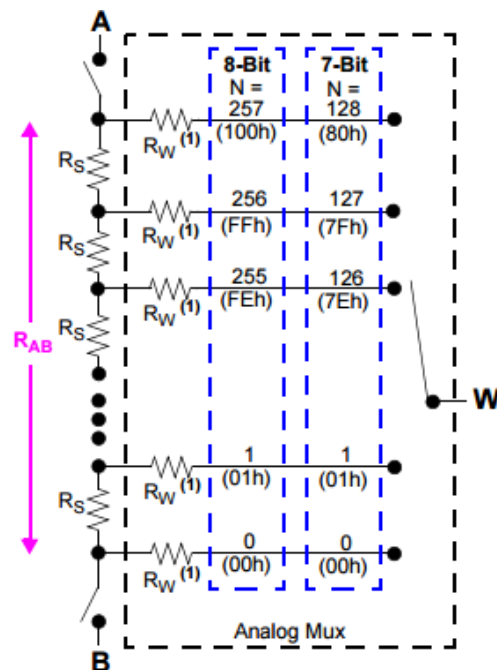


Fig.10 Resistorsteget för digitalpotentiometern [5]

Digitalpotentiometern stödjer SPI-protokollet vilket möjliggör kommunikationen mellan den och mikrokontroller, där SPI: n inte genererar några klockpulser och bestäms av tillståndet för SCK: n när CS-stiftet övergår från inaktiv till aktiv.

### 2.2.5 Laddningsalgoritmen

Laddningsmetoden som valdes under examensarbetet var konstant-ström laddningsmetoden. Detta innebär att en viss mängd av ström matar batteriet tills dess spänningsnivå når fulladdning. Därefter sätts NiMH- batteriet på underhållsladdning, vilket motsvarade 0,05C, medan laddningsprocessen avslutades för litumbatteriet efter att den har blivit fulladdat.

Anledningen till varför litumbatteriet inte underhållsladdas efter att det fulladdats, är för att dess kemi inte kan absorbera strömmen lika bra jämfört med NiMH-batteriet.

Innan laddningsprocessen påbörjades, identifierade laddningssystemet vad det var för batteri som anslutits. Batteriidentifieringen baserades på spänningskriteriet hos batteriet. Efter att



laddningskretsen avgjort vad det var för batteri som skulle laddas, justerade den sin laddspänning till en nivå som skulle ge en strömstyrka som motsvarade 10% av batteriets kapacitet.

Laddningssystemet mätte spänningen hos batteriet var femte minut under hela laddningsprocessen. Så fort spänningen hos batteriet ökade till en viss nivå, såg laddningskretsen till för att öka sin laddspänning för att behålla samma strömstyrka.

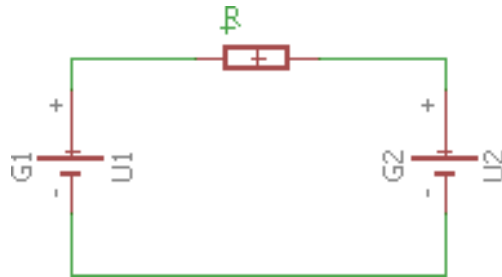


Fig.11 Förenklat laddningssystem

Ohms lag beskrivs enligt följande ekvation:

$$I = \frac{U_1 - U_2}{R_1}$$

Här är U1 spänningen från laddningskretsen, medan U2 är batteriets polspänning som ökade under laddningsförloppet.

För att laddningssystemet skulle kunna behålla samma strömstyrka såg laddningskretsen till att höja laddspänningen U1 för att kompensera för ökningen av U2.

För att ladda NiMH-batteriet definierades spänningssgränsen mellan 1.0 och 1.3 V, där 1.0 V var helt urladdat batteri, medan 1.3 V ansågs vara fulladdat. När spänningen befann sig under 1.0 V ställdes laddspänningen till digpot(56). Detta skulle motsvara ungefär 2,18 V, där 0,7 V försvann på grund av spänningssfallet över dioden.

Detta gav en strömstyrka på ungefär 0,14 A. Laddningen fortsatte tills spänningen hos batteriet steg till 1,2 V. Där såg laddningskretsen till att höja laddspänningen till digpot(58), vilket motsvarade ungefär 2,2 V. Efter att spänningen hos batteriet höjdes till 1,3 V, skiftade laddningskretsen till underhållsladdning, genom att ställa digitalpotentiometern på 16, d.v.s. digpot(16). Detta gav ett spänningssvärde på 0,625 V.

Slutligen, för laddning av litiumbatteriet, definierades spänningssgränsen mellan 3,2 V och 3,7 V. där ansågs 3,2 V som helt urladdat batteri, medan 3,7 V som fulladdat batteri.

När spänningen befann sig under 3.2 V ställdes laddspänningen till digpot(100). Detta skulle motsvara ungefär 3,9 V, där 0,7 försvann på grund av dioden. Detta gav en strömstyrka på ungefär 0,32 A. Laddningen fortsatte tills spänningen hos batteriet steg till 3,5 V. Där såg laddningskretsen till att höja laddspänningen till digpot(106), vilket motsvarade ungefär 4,15 V. Efter att spänningen hos batteriet ökades till 3,7 V, ansågs batteriet vara fulladdat och däremot sänkte laddningskretsen sin spänning till 0, för att därefter avsluta laddningen.

För en mer detaljerad beskrivning av laddningsalgoritmen se flödesschemat nedan.

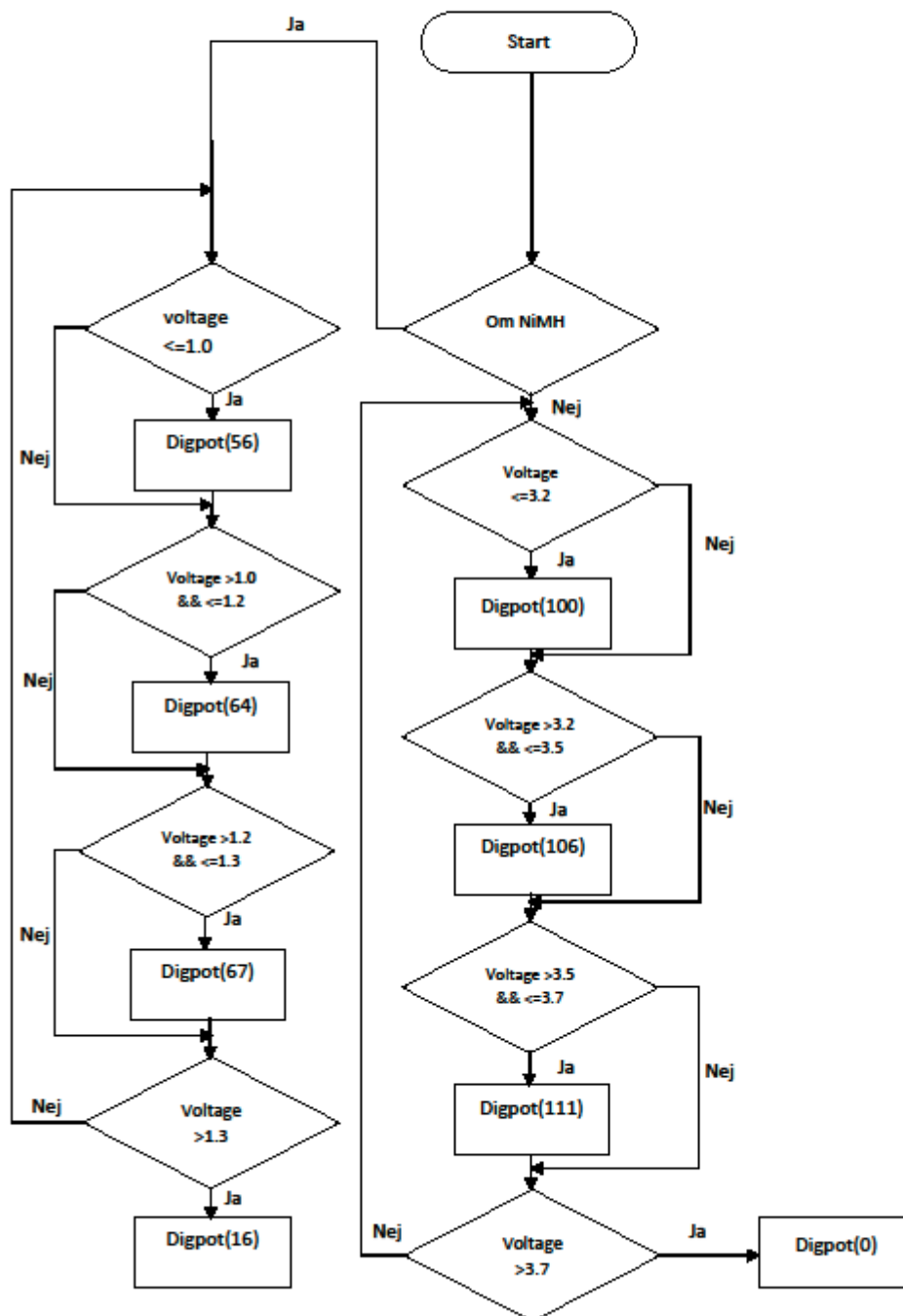


Fig.12 Ett flödesschema för laddningsalgoritmen.

### 3 Metod och Analys

Här beskrivs arbetsprocessen samt vilka faser den omfattar för att uppnå projektets mål och syfte. Först gavs en inblick över projektet samt kravspecifikationerna för laddningssystemet. Efter det genomfördes informationssökning för att hämta in relevanta kunskaper om batterier, olika laddningsmetoder, datablad m.m. Tillsammans med handledaren bestämdes vilken utrustning respektive komponenter som behövdes för att bygga systemet, och vilken laddningsmetod som var lämpligast för att ladda de olika batterierna. Komponenterna valdes baserat på budget, tekniska specifikationer och tillgänglighet. Komponenterna som behövdes var resistorer, kondensatorer, en diod, en digitalpotentiometer, en operationsförstärkare, en instrumentförstärkare och ett Arduino utvecklingskort.

#### 3.1 Övergripande förklaring av laddningssystemet

Detta är en övergripande förklaring av det tilltänkta laddningssystemet till Sirgomez. Målet under examensarbetet var att undersöka möjligheten att bygga ett laddningssystem som kunde identifiera olika batterityper och därefter ladda dem enligt C/10 laddningsmetoden.

I första steget identifierades de två olika typerna av batterier med hjälp av sina spänningar. Detta skedde genom mätning av batterispänningen via mikrokontrollerns analoga ingång. Efter att batteriet identifierats, såg mikrokontrollern till att förse batteriet med rätt laddspänning, som skulle resultera i en laddningsprocedur baserad på C/10 laddningsmetoden. Den höga inresistansen i spänningsföljaren är till för att inte belasta digitalpotentiometern.

För att övervaka laddströmmen användes en instrumentförstärkare som kommunicerade med mikrokontrollern via dess analoga ingång. Om strömmen skulle överskrida den tillåtna strömgränsen för de två batterierna, så skulle laddningskretsen sänka sin laddspänning för att därefter sänka strömstyrkan.

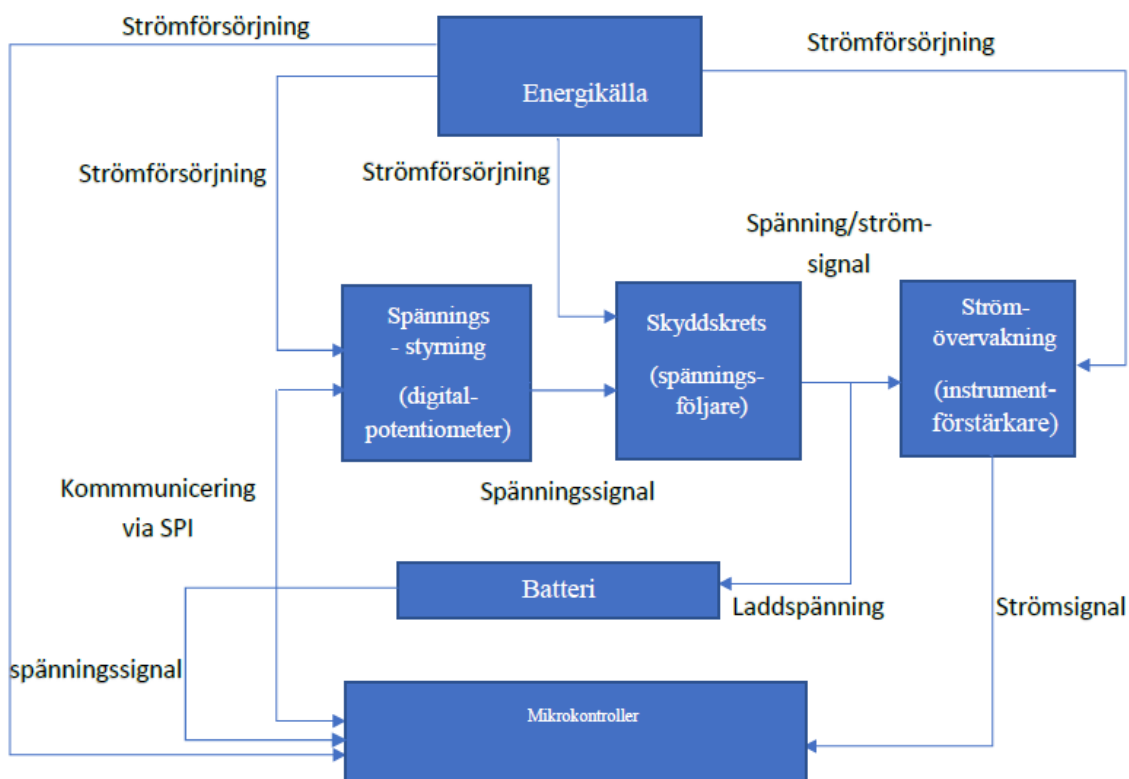


Fig.13 Blockschemat för laddningssystemet.

### 3.2 Källkritik

Källa [1] är skriven av Texas Instrument som är en amerikansk halvledartillverkare och räknas som världens tredje största tillverkare av elektroniska komponenter, därför anses denna källa som trovärdig.

Källa [2] denna källa kan anses vara trovärdig då den drivs av Isidor Buchmann som är VD för företaget Cadex och har många år av erfarenhet när det gäller batterier och batterihantering

Källa [3] är samma som källa [2].

Källa [4] är en rapport som är skriven av framförallt doktorander och handlar om användning samt hantering av litiumbatterier. Källan måste vara pålitlig eftersom den har blivit granskad av lektorer på universitet.

Källa [5] representerar ett datablad som handlar om digitalpotentiometern MCP41x3x. Den är skriven av företaget Microship Technology som är också tillverkaren av digpoten, därför anses den vara tillförlitlig.

Källa [6], [7] respektive [8] är detsamma som källa [1] och källa [3].

Källa [9] är en bok vars författare heter Hongshen Ma som är en docent inom elektroteknik vid The University Of British Columbia.

Källa [10] utgör en översikt över en mikroprocessorstyrd laddare för olika typer av blybatterier.

Källa [11] är en känd hemsida för främst ingenjörer, studenter och lärare inom ingenjörsutbildningar. Den innehåller praktiska projekt skrivna av antingen ingenjörer eller studenter för att dela med sig information.

Källa [12] Är en bok vars författare heter Ian Sinclair som en ingenjör som har författat många olika böcker inom elektronik.

Källa [13] Är Arduinos huvudhemsida, därför kan hemsidan anses vara trovärdig.

Källa [14] den här boken är skriven av författaren Janet Louise Axelson som har författat flera olika böcker inom teknik framförallt inom datavetenskap.

Källa [15] handlade i princip om samma idé som detta examensarbete. Det är ett arbete gjort av Kyung-Yong Cheon. Hur pålitlig denna källa är, går inte att bedöma eftersom den inte finns tillräcklig information angående personen som har gjort arbetet. Hans arbete saknar kretsschema och programkod, men däremot finns det en del laddningsalgoritmer, inklusive hans egen. Den här källan användes framförallt som jämförelse med detta examensarbete. Mer info kan hittas i analyskapitlet.

Källa [16] informationen tagen från Powerstream hemsida har handlat om batterihantering av nickel-baserade batterier. Då det inte fanns något sätt att verifiera hemsidans tillförlitlighet kontrollerades all information hämtad från webbplatsen med andra källor.

Källa [17] driven av Isidor Buchmann som är ledaren till företaget Cadex som har många år av erfarenhet när det gäller batterier och batterihantering, därför kan hemsidan anses vara tillförlitlig källa.

Källa [18] denna källa är ett arbete vars författare är två PhD-studenter. Källan kan anses vara trovärdig för att den är skriven av personer som har kompetens inom batteriområdet, där de refererar till ett flertal tillförlitliga källor som handlar om batterier.

Källa [19] denna källa är skriven av Sheng Shui-Zhang som jobbar inom U.S Army Research Laboratory. Författaren har skrivit ett flertal böcker som handlar om batterier och dess kemi, därför kan denna källa anses vara trovärdig.

Källa [20] denna källa är ett arbete vars författare är fyra PhD-studenter. Källan kan anses vara trovärdig för att den är skriven av personer som har kompetens inom batteriområde, där de refererar till ett flertal tillförlitliga källor som handlar om batterier.

Källa [21] denna källa handlar om ett Arduino-baserat projekt för att bygga ett litiumbatteri laddare. Källan användes som jämförelse med detta examensarbete.

Källa [22] denna källa är ett arbete som handlar om batteriladdning. Källan kan anses vara tillförlitlig för att den är skriven av kunnig person inom området.

Källa [23] informationen tagen från epectec hemsida har handlat om olika laddningsmetoder. Då det inte fanns något sätt att verifiera hemsidans tillförlitlighet kontrollerades all information hämtad från webbplatsen med andra källor.

Källa [24] informationen tagen från buchmann hemsida har handlat om olika laddningsmetoder. Då det inte fanns något sätt att verifiera hemsidans tillförlitlighet kontrollerades all information hämtad från webbplatsen med andra källor.

Källa [25] Källan kan anses vara trovärdig för att den är skriven av personer som har kompetens inom batteriområdet.

Källa [26] informationen tagen från maximintegrated hemsida har handlat om olika laddningsmetoder för att ladda litiumbatterier. Då det inte fanns något sätt att verifiera hemsidans tillförlitlighet kontrollerades all information hämtad från webbplatsen med andra källor.

Källa [27] denna källa är ett examensarbete om batterier och dess hantering. Källan kan anses vara trovärdig då den har utförts i på University of Nevada Las Vegas, vilket innebär att rapporten måste ha granskats av högskolans lektorer innan den publicerades.

Källa [28] denna källa kan anses vara trovärdig då informationen på denna hemsida granskas innan den publiceras.

Källa [29] informationen tagen från elect-spec hemsida har handlat om olika laddningsmetoder för att ladda litiumbatterier. Då det inte fanns något sätt att verifiera hemsidans tillförlitlighet kontrollerades all information hämtad från webbplatsen med andra källor.

### 3.3 Parametrar för att avgöra batterityp

Batteriidentifieringen baserades på batterispänningen, eftersom den var den enda parametern som kunde särskilja det ena batteriet från det andra.

När det gäller hysteres så förekommer den hos båda batterityperna, däremot är hysteresen otillräcklig att använda som parameter för att kunna skilja mellan de båda batterityperna.

Vidare, ansågs skillnaden mellan spänningen hos ett fulladdat respektive urladdat batteri brukar vara tillräckligt stor för att kunna avgöra batteriets status. För NiMH-batteriet räknas 1,0 V som urladdat batteri, medan 1,4 V räknas som ett fulladdat batteri. Ett NiMH-batteri vars spänning ligger under 1,0 V, räknas som dött batteri. För NiMH-batteri med högre spänning än 1,4 V, räknas den som överladdat batteri.

För litiumbatteriet gäller 2,8 V som helt urladdat batteri, medan 3,7 V som nominell spänning. För överladdat batteri är spänningen 4,2 V.

Eftersom spänningen hos de olika batterierna inte överlappade varandra på något sätt, oavsett om batterierna var helt urladdade, delvist urladdade, eller fulladdade gav detta möjligheten att kunna utnyttja spänningskriteriet för att avgöra batteritypen, och däremot förse batteriet med rätt laddspänning.

Detta gav dock en nackdel. Om ett NiMH-batteri med högre eller lägre kapacitet skulle anslutas till laddningssystemet, så skulle det batteriet laddas med en annan laddningsmetod än C/10. Konstant-ström laddningsmetoden skulle fortfarande gälla, dock skulle det leda, beroende på batterikapaciteten, till C/5, C/15 eller liknande laddningsmetod, vilket skulle resultera i olika laddningstider. För att lösa detta, måste andra kriterier förutom spänningskriteriet användas.

Till exempel kan strömkriteriet kombineras ihop med spänningskriteriet för att avgöra vilken kapacitet batteriet har. Efter att batteriet har kopplats till laddningskretsen, laddas batteriet med konstant ström. Efter ett tag, kan strömmen från batteriet mätas och utifrån det avgöra vilken kapacitet batteriet har, d.v.s. om det är ett NiMH-batteri med 1200 mAh, eller om det är NiMH-batteri med 2400 mAh. Värdena för de olika kapaciteterna måste dock implementeras i programmet för att kunna använda dem som referensvärde vid mätning av strömmen för batteriet.

### 3.4 Val av C/10 laddningsmetoden

Gällande C/10 laddningsmetoden, räknas den en av de säkraste laddningsmetoderna när det gäller batteriladdning. Dess säkerhet ligger i att batteriets kemi hinner absorbera och reagera i rätt takt när det gäller laddning med låga strömmängder.

Tanken med detta examensarbete var framförallt att undersöka möjligheten att bygga en laddningskrets som kunde avgöra batterityp, och därefter ladda batteriet. Laddningskretsen var tänkt att vara en utgångspunkt för vidareutveckling för att ladda kraftigare batterier, där säkerheten är viktigast.

Vid laddning av stora batterier, är risken alltför stor för att använda snabbladdning, dessutom är det miljöfarligt, eftersom livscyklerna hos batteriet, d.v.s. antalet gånger batteriet kan uppladdas och urladdas, minskar vilket gör att nya batterier måste tillverkas för att ersätta de

gamla. Av den anledningen anses C/10 vara en av de lämpligaste laddningsmetoderna.

### 3.5 Jämförelse med andra arbeten

Rent hårdvarumässigt så användes inga speciella komponenter förutom den digitala potentiometern MCP4131 som har fördelen med att den kan styras med hjälp av mikrokontrollern för att sedan ladda batterierna enligt laddningsalgoritmen.

Tack vare denna egenskap blev laddningssystemet automatiskt d.v.s. ingen manuell hantering behövdes förutom när batteriet skulle anslutas eller kopplas ur laddningssystemet.

#### 3.5.1 ChAmp-laddaren

Andra projekt har också gjorts som på ett eller annat sätt överlappar detta examensarbete, som exempelvis den mikrostyrd laddaren chAmp som kan ladda olika blybatterier med laddningsspänning på 14,4 V eller 28,8 V. Detta är en mikroprocessorstyrd batteriladdare. Laddaren finns i 14 olika modeller.

Skillnaden mellan denna laddare och laddningssystemet som konstruerades under detta examensarbete, var att den ena laddar enbart en typ av laddningsbara batterier, nämligen blybatterierna [10].

En annan viktig skillnad är att laddningsprocessen som skapas av denna laddare är betydligt mer avancerad (består av flera steg där både laddningsspänningen respektive strömmen varierar under laddningstiden för att efterlikna laddningsprocessen för blybatteriet) jämfört med laddningsalgoritmen som utnyttjades under detta projekt vilket gick ut på C/10 laddningsmetoden.

Likheterna kan bland annat vara att både laddningssystemen är mikroprocessorstyrda. Vilka komponenter som ingår i dess konstruktion är inte känt, likaså med mikroprocessorn, då det inte finns tillräckligt med information vilket kan bero på att denna laddare är ganska nyinkommen på marknaden.

#### 3.5.2 Arduinobaserad laddare med LCD-skärm

Liknande arbete har också gjorts. Ett exempel är en Arduinobaserad laddare med LCD-skärm som visar laddningsinställningarna och laddningsprocessen. Detta laddningssystem innehåller tre potentiometrar som används vid inställning av ström, spänning och laddningstid. Den kan ladda två olika batterier nämligen NiMH-batterier och Li-Ion-batterier. För att ladda NiMH-batteriet används en timer som sätts på minst 5 minuter för att sedan leverera konstant ström samtidigt som laddspänningen övervakas. Under de 5 minuterna innan konstant ström används, förser laddaren batteriet med en förbestämmd strömstyrka samtidigt som den övervakar laddspänningen tills den når toppvärdet för att sedan minska den med 50 mV för laddning av 10 seriekopplade batterier.

Vid laddning av Li-Ion batteriet används ingen timer och strömmen fortsätter flöda till batteriet tills den maximala spänningen har uppnåtts, därefter sänks strömmen. En MOSFET-transistor används för att stänga av laddningssystemet.

Den mest utmärkande skillnaden jämfört med detta examensarbete är att denna laddare inte är helautomatisk eftersom den har manuella inställningsmöjligheter [11].

### 3.5.3 liknande laddare

Den här laddaren [15] är avsedd för laddning av samma typer av batterier som laddaren i detta examensarbete. Laddaren förser batteriet med ström och spänning, baserat på vilken typ av batteri som är inkopplat. Den innehåller en temperatursensor och en timer för att övervaka laddningsprocessen. En översikt för laddningskretsen finns nedan.

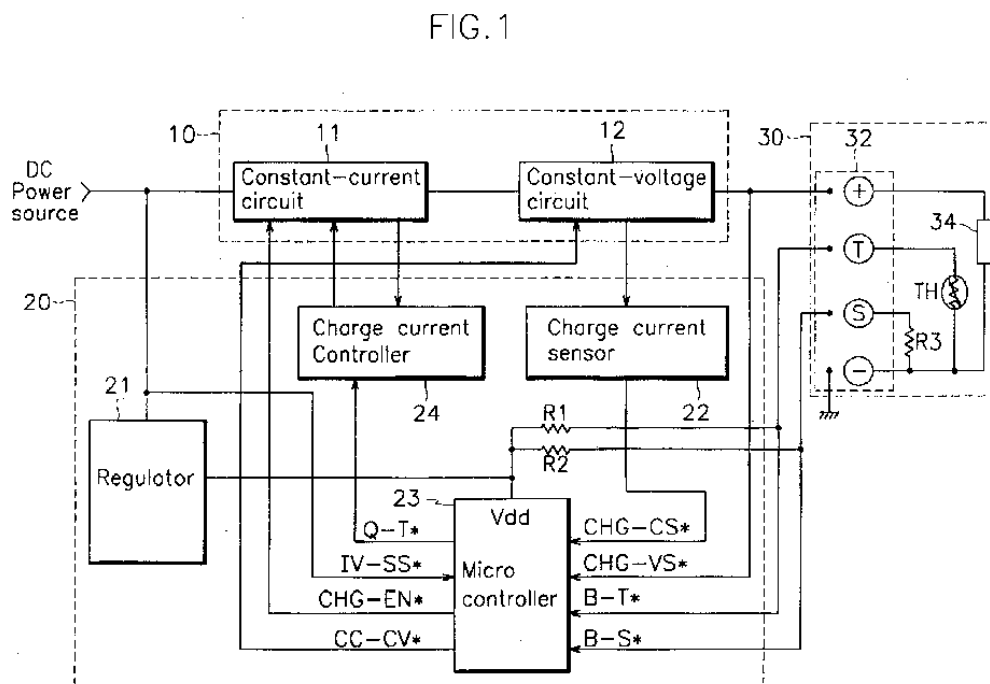


Fig.14 Översikt av laddningssystemet [15]

Laddaren är mikrokontrollerstyrd. Den har en spänningskrets som förser batteriet med konstant spänning, en konstant strömkrets, regulator och sensorer för att övervaka laddningsprocessen.

Vilken typ av mikrokontroller som används framgår inte av beskrivningen. Kretsen som förser batteriet med konstant spänning motsvarar digitalpotentiometern som används i detta examensarbete.

Instrumentförstärkaren som användes under detta examensarbete motsvarar strömsensorn i figuren ovan. Kretsen som förser batteriet med konstant ström motsvarar spänningsföljaren. Vilka typer av sensorer eller övriga komponenter som används i arbetet framgår inte av beskrivningen.

Laddningsalgoritmen i arbetet kan sammanfattas enligt följande:



Först mäts temperaturen för batteriet för att konstatera att den befinner sig inom ett rimligt intervall, nämligen mellan 0–40 °C. Sedan avgörs batteritypen baserat på batteriets temperatur [15].

Därefter laddas batteriet samtidigt som temperaturen övervakas. Laddaren har två laddningsmetoder, konstant ström och konstant spänning. Först laddas batteriet med konstant ström. När batteriets temperatur når en viss nivå, skiftar laddaren till konstant spänning. Temperaturmätningen fortsätter tills batteriets temperatur når 50 °C.

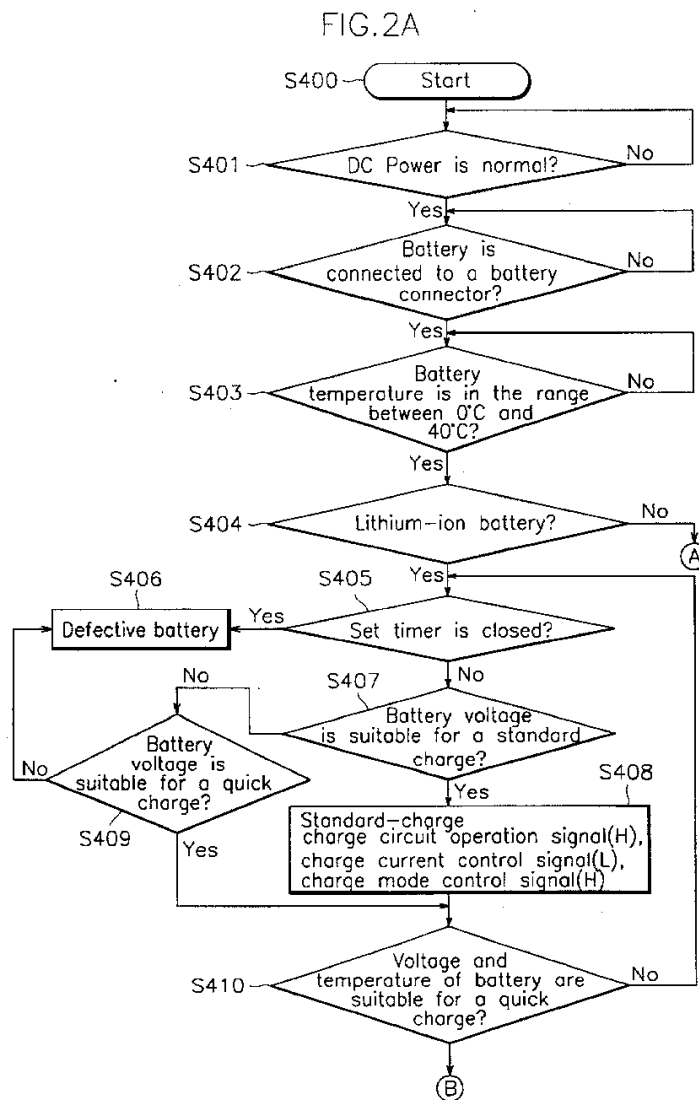


Fig.15 Laddningsalgoritmen [15]

### 3.5.4 Arduino-baserad litiumladdare

Den här laddaren är gjord för att ladda litiumbatteriet genom konstant-spänning och konstant-ström laddning. Kretsen innehåller en komponent för att reglera laddspänningen och laddströmmen. Denna komponent är Minghe B3603, som är en nedspänningsomvandlare vars spänning kan justeras mellan 0–36 V och strömmen mellan 0–3 A.

Batteriet laddas alltså med tvåstegs laddning. Först hålls laddströmmen konstant tills batterispänningen når en viss spänningsnivå, därefter skiftar laddaren till konstant laddspänning för att sedan fortsätta ladda batteriet. Kretsen är inte programmerad för att avsluta laddningen när batteriet är fulladdat.

Kretsen gör ingen batteriidentifiering, utan den är gjord för att ladda en batterityp, nämligen litiumbatterier. En annan sak är, att denna laddare behöver programmeras om för att kunna ladda andra typer av litiumbatterier [21].

### 3.6 Jämförelse med andra laddningsalgoritmer

Det finns olika laddningsalgoritmer. Vissa är avsedda för laddning av en typ av batteri, och vissa andra avsedda för laddning av olika batterityper. För laddningsalgoritmer som är avsedda av laddning av enbart en viss batterityp, så finns dessa laddningsalgoritmer i de flesta laddare.

På senaste tiden har en laddare som kan ladda olika typer av batterier utvecklats. Sådana laddningskretsars funktion baseras ofta på laddningsalgoritmer som kan ladda olika batterityper. För detta används olika kriterier, som spänningskriteriet, temperaturkriteriet, hysteres och ström, hos de olika batterierna, för att identifiera batteritypen och därefter ladda den enligt en viss laddningsmetod.

I figuren nedan, visas en multikemisk batteriladdare som är tänkt att ladda olika batterityper. Batteriet laddas enligt pulsladdning metoden, där pulserna har 50 % arbetscykel, för att öka noggrannheten för spänningsmätningen vid slutet av varje arbetscykel, d.v.s. den negativa flanken.

Batteriet laddas i 3 minuter, och därefter avbryter laddningen i 3 minuter till för att mäta spänningen hos batteriet, för att sedan jämföra den med förra detta spänningsvärdet. Om spänningen har ökat till en viss nivå, kontrollerar laddaren att batterispänningen ligger inom en fördefinierad spänningsintervall. Om spänningen hos batteriet fortfarande inte ligger inom det fördefinierade spänningsintervallet, fortsätter laddningen av batteriet.

Spänningsfallet mäts vid varje negativ flank av arbetscykeln. Om spänningsfallet som är större än tröskelvärdet upptäcks, vet laddaren att det är antingen en NiCD eller NiMH som är ansluten till den, vilket gör att laddningsprocessen avbryts. Om däremot laddaren inte upptäcker något spänningsfall, då vet laddaren att det är ett litiumbatteri, och laddaren fortsätter ladda batteriet med konstant spänning samtidigt som strömmen övervakas, tills den sjunker ner för att avsluta laddningen av litiumbatteriet.

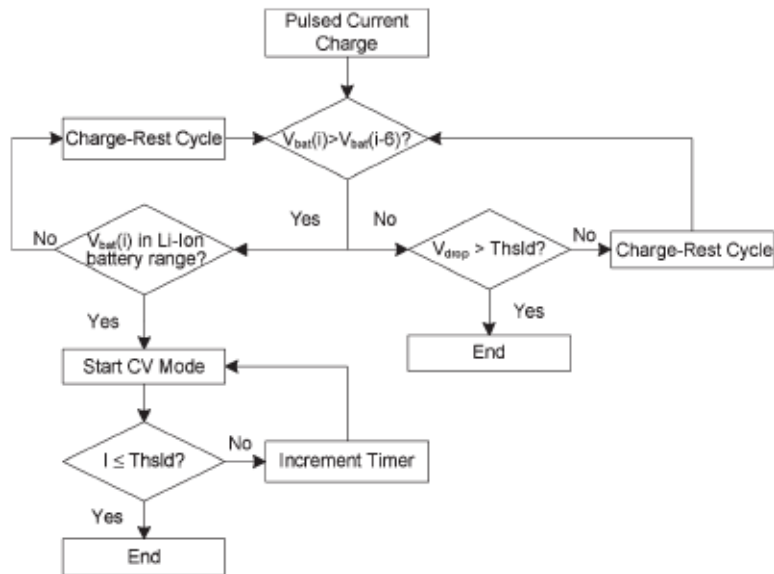


Fig.16 Laddningsmetoden baserad på pulsladdningen [18]

En annan multikemisk laddningsalgoritm baserades på så kallad ”inflection point” (inflektionspunkten eller böjningspunkten) för att särskilja de olika batterierna. Enligt denna laddningsalgoritm, så laddas batterierna med konstant ström, batteriets spänning och dess derivata mäts under laddningsprocessen.

För nickelbaserade batterier motsvarar toppspänningen innan batterispänningen börjar sjunka ungefär 6%-7% över inflektionspunkten, medan toppspänningen för litiumbatteriet är runt 10% över inflektionspunkten.

Enligt denna laddningsmetod, så laddas batterierna med konstant ström tills något spänningsfall upptäcks. Om spänningsfallet ligger ungefär 5%-7% över böjningspunkten är det antingen NiCD eller NiMH, annars är det ett litiumbatteri, vars spänningsfall är 10% över böjningspunkten. Är det ett nickelbaserat batteri avslutas laddningen, annars om det är ett litiumbatteri så sätts det på konstant spänning tills strömmen sjunker ned, för att sedan avsluta laddningsproceduren.

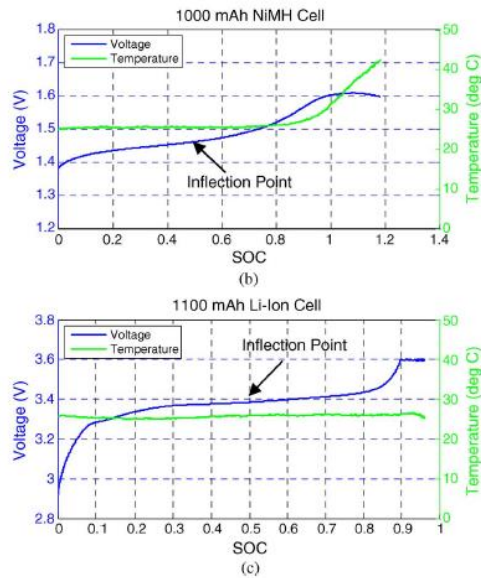


Fig.17 Infektionspunkten av de två olika batterierna [18]

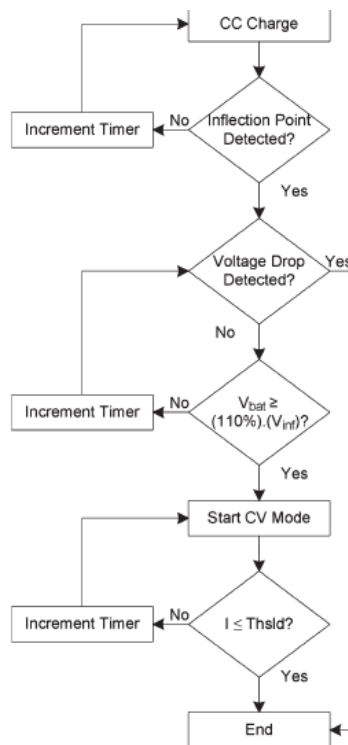


Fig.18 Laddningsalgoritmen baserad på konstant-ström laddningsmetod [18]

### 3.7 Beräkning av komponentvärdena

Beräkning av  $R_{cl}$ :

*OPA548* hade ett stift där en resistor ( $R_{cl}$ ) kunde kopplas till den för att bestämma den maximala strömgränsen för spänningsföljaren. Ekvationen som användes vid beräkningen av resistorvärdet är följande:

$$I = \frac{15000(4,75)}{13750 + R_{cl}}$$

Eftersom laddningen av de olika batterierna baserades på C/10 laddningsmetoden, valdes 0,5 A som maximal strömgräns. Detta resulterade i att  $R_{cl}$  blev enligt följande:

$$R_{cl} = \frac{15000(4,75)}{0,5} - 13750$$

Vilket gav ett resistorvärde på ungefär 120 k $\Omega$ .

För värdena för kondensatorerna, togs värdena direkt från databladet, där tillverkaren av komponenten rekommenderade att använda låga kapacitansvärden för att skydda kretsen från eventuella strömrippel som kunde uppstå.

#### *Instrumentförstärkare:*

Enligt databladet för instrumentförstärkaren framgick att  $R_g$  användes för att bestämma förstärkningsfaktorn som varierade mellan 1 och upp till 1000.

Med förstärkningsfaktorn menas förstärkningen av den analoga signalen som mäts av instrumentförstärkaren. Eftersom meningen var att kunna mäta strömmen som batteriet laddades med precis som den var, ansågs det att ingen förstärkning av signalen, nämligen strömmen, behövdes, d.v.s. förstärkningsfaktorn bestämdes till 1. Detta realiserades genom att inte ansluta någon resistor mellan stift 1 och stift 8 överhuvudtaget [6].

## 4 Utförande

I utförandeavsnittet ingår förklaringar på vad som har utförts under examensarbetet. Värt att nämna är att avsnitt 4.1 handlar om design och konstruktion av laddningskretsen, medan avsnitt 4.2 handlar om programmeringen av laddningskretsen.

### 4.1 Design av kretsen

Första steget var att bygga en krets som skulle uppfylla kravspecifikationerna. För att bestämma vilka komponenter som var lämpligast gjordes en del informationssökningar som sedan diskuterades med handledaren.

Första kravspecifikationen var att laddningskretsen skulle kunna identifiera batteritypen. För att åstadkomma till detta, användes olika referenser som handlade om batterier och batterihantering. Efter informationssökning angående batterier, blev det klart och tydligt vilken metod som skulle användas för att implementera funktionen för batteriidentifieringen.

Vidare, var nästa steg att kunna välja en komponent som skulle sköta variationen av spänningen och strömmen. Tanken var att laddningskretsen skulle kunna sköta hela laddningsprocessen helt automatiskt. Till detta valdes digitalpotentiometern MCP4131.

Nästa steg handlade om att skydda digitalpotentiometern från eventuella överbelastningar som kunde uppstå på grund av batteriet som skulle laddas. För att uppfylla detta valdes en spänningsföljare med hög inimpedans, vilket gjorde att batteriet inte kunde dra hur mycket ström som helst från digitalpotentiometern.

Slutligen, för att laddningskretsen skulle kontrollera strömflödet till batteriet, användes en instrumentförstärkare, vilket skulle agera som någon slags strömsensor. Utgången på instrumentförstärkaren kopplades till mikrokontrollerns analoga ingång, där strömgränsen för NiMH-batteriet bestämdes till 0,15 A, medan strömgränsen för litiumbatteriet bestämdes till 0,35 A.

### 4.2 Programmeringen av laddningskretsen

Nästa steg blev implementeringen av laddningsalgoritmen. Laddningsalgoritmen som valdes var C/10 laddningsmetoden. NiMH-batteriet sattes på underhållsladdning efter att det har blivit fulladdat. Detta berodde på självurladdningen hos NiMH-batteriet. För litiumbatteriet, avslutades laddningen så fort batteriets spänning blivit 3,7 V, eftersom litiumbatterier inte borde underhållsladdas, vilket berodde på att kemin hos litiumbatteriet inte var lika bra på att absorbera överladdningar jämfört med NiMH-batteriet.

Först definierades alla nödvändiga variabler som behövdes, som till exempel spänningen för batteriet, voltage, adressen address för digitalpotentiometern, batterityp, AnalogCurrent och slutligen current för att hålla reda på strömmen.

Därefter skrevs metoden digpot(varde) som var tänkt att ställa laddspänningen till lämpligt värde, vilket skulle resultera i C/10 laddningsmetod.

Därefter skrevs villkoren för laddningsprocessen. Spänningsvärdet för NiMH-batteriet sattes mellan 1,0–1,3 V, samtidigt som spänningsvärdet för litiumbatteriet sattes mellan 3,2–3,7 V.

Den maximala strömgränsen för NiMH-batteriet sattes till 0,15 A, medan strömgränsen för litiumbatteriet sattes till 0,35 A. Så fort strömmen överskred dessa värde, såg laddningskretsen till för att sänka sin laddspänning, för att därefter sänka strömmen.

Batteriidentifieringen bestämdes redan i setup-funktionen, där batterityp 1 skulle innebära NiMH-batteri, annars var det litiumbatteriet.

Vid mätning av batterispänningen inaktiverades spänningsföljaren för att kunna läsa in rätt spänningsvärde. Mätningen skedde var femte minut, under hela laddningsprocessen.

## 5 Resultat

Under detta examensarbete gjordes en laddningskrets som kunde ladda två batterityper som hade olika egenskaper gällande spänning, kemiskt innehåll och kapacitet, där laddningskretsen med hjälp av en mikrokontroller kunde övervaka laddningsprocessen utan någon mänsklig inblandning behövde erfordras.

### 5.1 Batteriidentifieringen

För att laddningskretsen skulle kunna särskilja de olika batterierna, användes spänningskriteriet hos batterierna. Totalt fanns det fyra olika kriterier som kunde utnyttjas för att avgöra batteritypen. Dock fanns det en del begränsningar för användning av dessa kriterier.

För strömkriteriet, kunde både batteriernas ström sjunka till en och samma nivå vid vissa tillfällen, vilket gjorde att användningen av strömkriteriet inte kunde vara pålitlig så att laddningskretsen kunde utnyttja strömkriteriet vid batteriidentifieringen.

Gällande temperaturen, så hade både batterierna samma funktionell temperatursintervall, vilket ledde till uteslutning av att utnyttja temperaturkriteriet för att avgöra batteritypen.

Vidare förekom hysteresfenomenet hos båda batterityperna, vilket gjorde att hysteres inte blev tillräcklig för att kunna särskilja batterityperna.

Slutligen, utgick batteriidentifieringen på spänningskriteriet hos de två olika batterierna, vilket fungerade tillräckligt, för att laddningskretsen skulle kunna särskilja batterierna, för att därefter förse batteriet med rätt laddspänning.

Detta skulle dock resultera i felaktig laddningsmetod, ifall samma batteri med annorlunda kapacitet skulle anslutas till laddningssystemet.

### 5.2 Valet av laddningsmetoden

Att olika batteriladdare är designade för att bara ladda en batterityp beror på de olika egenskaperna hos varje batteri. Dessa egenskaper orsakas på grund av den olika kemin i de batterierna. Detta gör att varje batteriladdare måste designas utifrån de olika egenskaperna hos varje batteri. Däremot har en del arbete lagts ner för att hitta en lämplig laddningsmetod som kunde ladda så många batterier som möjligt.

Valet av laddningsmetoden handlade om att ladda batteriet med konstant ström, och därefter avsluta laddningen efter att batterierna blivit fulladdade. För NiMH-batteriet sattes den på underhållsladdning för att kompensera dess självurladdning.

För användning av snabba laddningsmetoder, krävs det mer avancerade kretsar, dels för att hålla reda på den stigande temperaturen, dels för att avsluta laddningsprocessen så fort batteriet blivit fulladdat. För användning av temperatursensor måste hänsyn tas till den omgivande temperaturen för att undvika felaktig inläsning av temperatur, annars kan det resultera i en tidig avslutning av laddningsprocessen.

För användning av timer för att avsluta laddningen, kan det resultera i att batteriet överladdas ifall den inte är helt urladdat, vilket beror på den tiden hos timern, som är avsedd för en fulladdning av batteriet.

En nackdel med den valda laddningsmetoden är laddningstiden på drygt 10 timmar.



Slutligen, rekommenderas denna laddningsmetod att användas för att ladda upp kraftigare batterier på grund av framförallt att den är en säker laddningsmetod som bevarar batteriets livslängd i jämförelse med andra snabba laddningsmetoder som kan försämra batteriets kvalitet och förkorta dess livslängd.

### 5.3 Mätningar

Totalt gjordes det 4 mätningar, två för varje enskilt batteri. Ena mätningen gjordes för att reda på hur polspänningen ökade under laddningsproceduren, medan den andra mätningen handlade om att se hur laddströmmen varierades under laddningsprocessen.

Figur 19 och figur 21 visar hur laddströmmen varierar under laddningsprocessen för båda batterityperna. Denna variation innebär att laddströmmen ibland understeg eller översteg det förväntade värdet på laddströmmen som skulle resultera i att batteriet laddas enligt C/10 laddningsmetoden.

Variationen på laddströmmen kan bero på laddspänningen och motståndet  $R_1$ . Eftersom digitalpotentiometern hade 7-bitars upplösning resulterade detta i att digitalpotentiometern inte kunde sända ut det exakta värdet på laddspänningen, vilket resulterade i att laddströmmen ibland översteg eller understeg värdet på strömmen som skulle ladda batteriet enligt C/10 laddningsmetoden.

Variationen av värdet på motståndet  $R_1$  påverkade också laddströmmen, vilket berodde på toleransen hos resistorn som ligger på  $\pm 5\%$  av resistorns resistansvärde. Denna tolerans innebär att resistansvärdet hos resistorn under vissa perioder kunde antingen öka eller minska med upp till 5% av det totala resistansvärdet hos resistorn.

Figur 20 och figur 22 visar hur polspänningen hos både batterierna ökade under laddningsproceduren. I x-axeln framgår antalet mätningar som gjordes av laddningskretsen för att övervaka både batteriernas polspänningar för att därefter anpassa laddspänningen för att fortsätta ladda batterierna enligt C/10 laddningsmetoden.

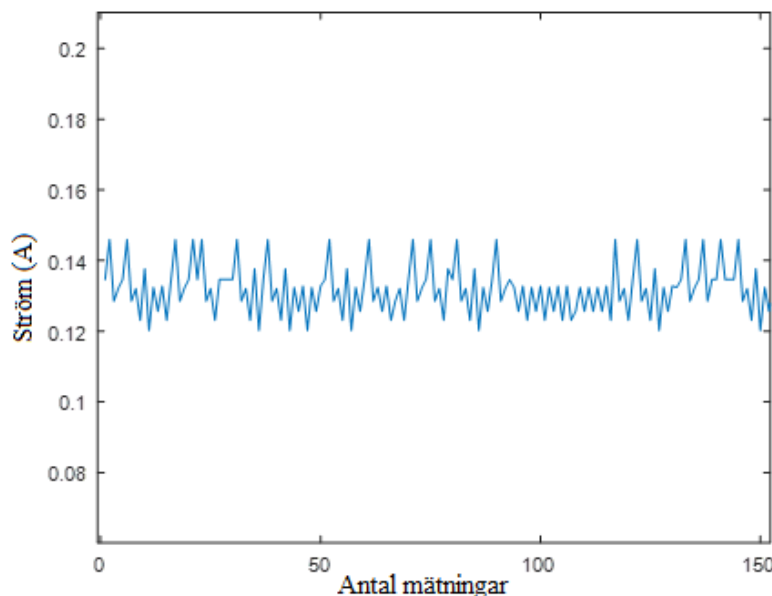


Fig.19 Laddströmmen för nickel-metallhydridbatteriet.

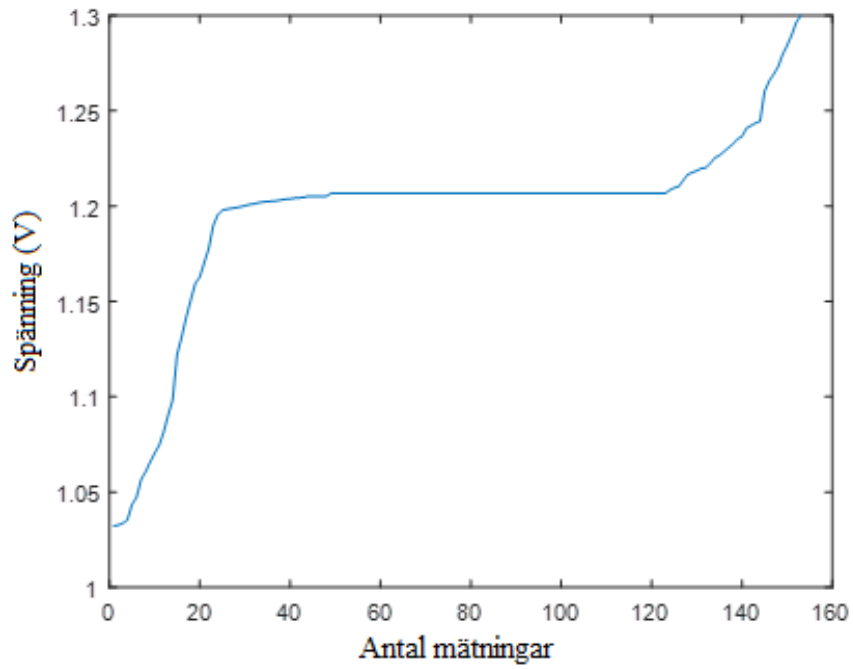


Fig. 20 Polspänningen för nickel-metallhydridbatteriet

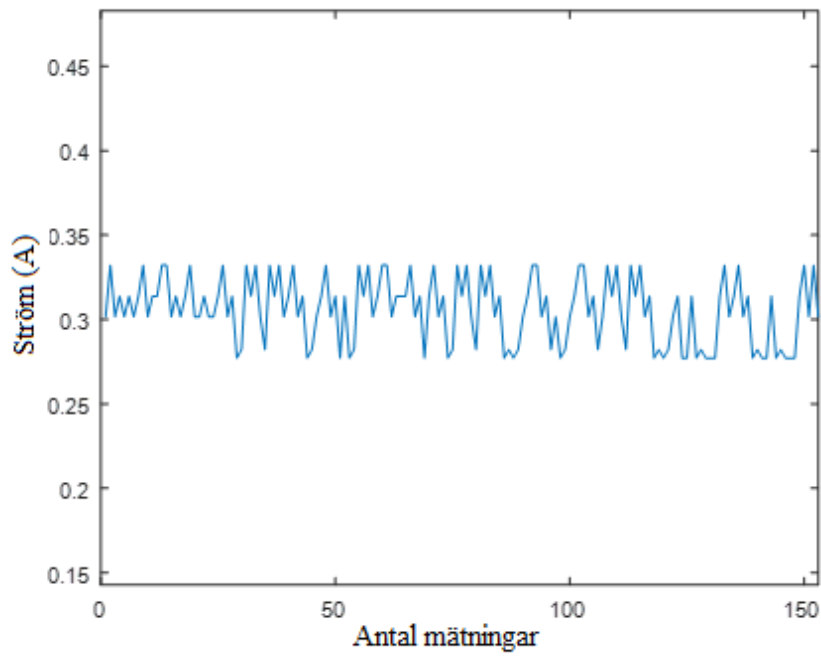


Fig.21 Laddströmmen för litiumbatteriet

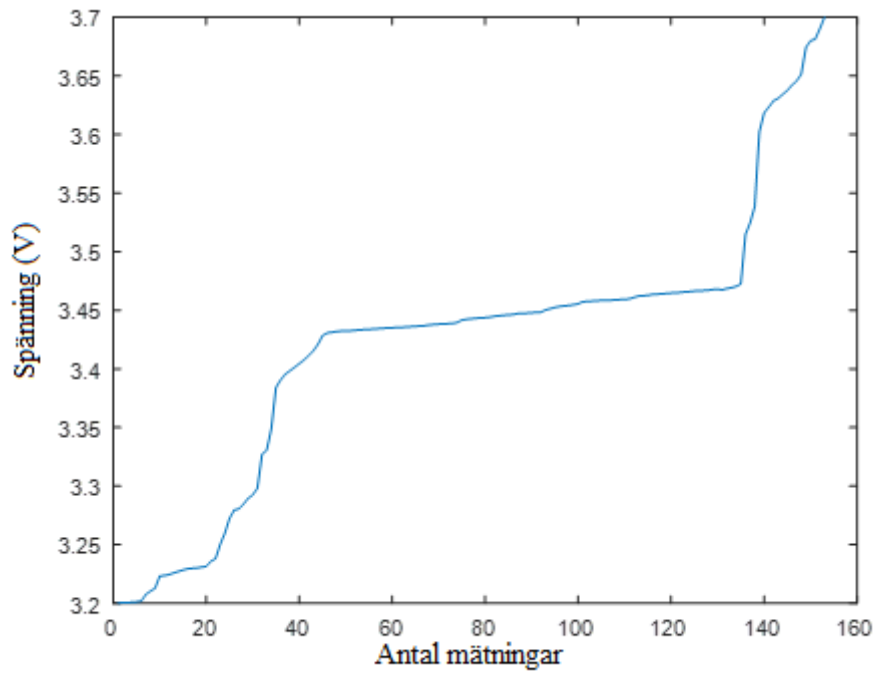


Fig.22 Polspänningen för litiumbatteriet

## 6 Slutsats

Detta examensarbete har undersökt möjligheten att designa och konstruera en programmerbar laddningskrets för laddning av olika typer av batterier med olika kapaciteter, kemiska innehåll och nominella spänningar. I nedanstående avsnitten kommer målformuleringarna att diskuteras mer ingående.

### 6.1 Resultat i jämförelse till arbetets mål och problemformuleringar.

*Hur ska laddningssystemet särskilja och identifiera de olika batterierna?*

Batteriidentifieringen baserades på spänningskriteriet hos batteriet. Spänningskriteriet valdes eftersom den var den enda parametern som var särskiljande mellan batterierna, jämfört med de andra kriterierna som förekom hos både batterityperna.

*Vilken laddningsmetod bör användas för att ladda de olika batterierna?*

För att ladda de två olika batterierna, valdes C/10 laddningsmetoden. Denna laddningsmetod valdes eftersom den kunde ladda i princip vilken batterityp som helst.

Vidare, för att ladda olika batterityper med snabb laddningsmetod, kan pulsladdningsmetoden användas. Denna laddningsmetod kan ladda olika batterityper oavsett kemin, på kort tid som vara mellan en till tre timmar. Pulsladdningsmetoden kan även bidra till ökat antal livscykler hos batteriet samt förlänga dess livslängd [18] [20] [22]. Nackdelen med denna laddningsmetod är att den fortfarande kan ge upphov till stigande temperatur hos batteriet som inte är lätt att upptäcka eller övervaka.

Viktigt att nämna att laddningskretsen som designades under examensarbetets gång inte kunde användas för att ladda batterierna med pulsladdningsmetoden. Detta beror på att komponenterna som användes, var framförallt digitalpotentiometern som inte kunde leverera negativ spänning, utan enbart ett spänningsintervall mellan 0–5 V.

Nackdelen med den valda metoden var dess laddningstid, vilket handlade om minst 10 timmar för att fulladda ett batteri. Detta gör att denna laddningsmetod inte kan användas i vilken tillämpning som helst. Till exempel skulle det behövas att ladda olika batterityper med en och samma laddare på kort tid så skulle denna laddningsmetod inte vara tillräckligt effektiv. Exempel på sådant är laddning av batterier som ersätter bränslelivna motorer.

*Vilka komponenter behövs det för att bygga kretsen?*

Komponenterna som valdes för att bygga laddningskretsen bestod av följande: en mikrokontroller, digital potentiometer, spänningsföljare och en instrumentförstärkare. Det är även möjligt att bygga laddningskretsen på ett annat sätt. Förslagsvis kan Arduino utvecklingskortet bytas ut mot en PIC-mikrokontroller eller kan instrumentförstärkaren bytas ut mot en strömsensor.

*Kan designen för laddningssystemet utvecklas eller förbättras för att kunna ladda kraftigare batterier?*

Detta examensarbete var tänkt att vara en vidareutveckling av framtida laddare för att ladda kraftigare batterier. Däremot var det viktigt att designa en krets som kunde utvecklas för att

uppfylla detta mål. Begränsningarna hos laddningskretsen som byggdes under detta examensarbete kunde inte ge högre spänning än 5 V. För att höja denna spänningsnivå kan någon form av spänningsförstärkare utnyttjas för att förstärka spänningen till en viss hög nivå för att därefter kunna ladda kraftigare batterier som har högre nominella spänningar.

## 6.2 Reflektion över etiska och tekniska aspekter

Detta system kommer att ha en god inverkan på miljön, då det bidrar till en säkrare laddningsprocedur, förlängd livslängd och ökat antal livscyklar hos batteriet. Laddaren möjliggör automatisk identifiering och laddning av två olika batterityper.

Ur ett tekniskt perspektiv kommer detta system att lägga grund för framtida vidareutveckling av mer avancerade och kraftigare mikroprocesstyrda laddare för laddning av olika typer av laddningsbara batterier med samma laddare.

## 6.3 Framtida utvecklingsmöjligheter

För långsamma laddningsprocesser anses detta system som tillräckligt för att ladda batterier på ett säkert och effektivt sätt.

Här är ett antal idéer för hur detta system kan vidareutvecklas.

### **Batteriidentifiering**

Det finns olika sätt för att implementera funktionen för batteriidentifieringen. I detta examensarbete användes spänningskriteriet för att kunna särskilja de två olika batterierna. För att öka spänningsintervallet för mätning av batterispänningen, kan en spänningsdelare läggas till, och anslutas till en av mikrokontrollerns analoga ingångar. Detta skulle dock försämra upplösningen för spänningsmätningen.

### **Användning av andra laddningsmetoder**

För att kunna ladda batterierna snabbare, kan andra laddningsmetoder användas. Först är det viktigt att nämna att de vanliga snabba laddningsmetoderna inte kan implementeras i en och samma laddare. Detta beror framförallt på den komplexitet och begränsning som medförs vid designen av en sådan laddare som är tänkt för att ladda olika batterityper. Detta beror framförallt på att varje batterityp kräver en viss laddningsteknik för att den ska laddas på rätt sätt. Annars kan batteriet utsättas för överladdning eller överhettning.

Vidare, för att kunna påskynda laddningsproceduren, kan pulsladdningsmetoden vara ett alternativ. Den handlar om att ladda batteriet med strömpulser upp till en sekund, sedan viloperiod utan några pulser i några millisekunder, och därefter skickas en negativ puls till batteriet. Detta upprepas om och om tills batteriet är fulladdat. Detta skulle dock ge upphov till bildning av olika gaser inuti batteriet.

### **Mikrokontroller**

Att använda Arduino Uno utvecklingskort som i detta laddningssystem, är en kostnadsineffektiv lösning. För liknande projekt bör en billigare Arduino typ väljas, t.ex. Arduino mini. Vid konstruktion av kraftigare batteriladdare, kan Arduino Uno ersättas med Arduino Mega, som har fler analoga och digitala ingångar och högre minneskapacitet för skrivning av mer komplicerade laddningsalgoritmer.

## 7 Terminologi

<b>SPI</b>	Serial Peripheral Interface
<b>MCP4131-103</b>	Digital potentiometer
<b>OPA548</b>	OP-förstärkare
<b>INA128</b>	Instrumentförstärkare
<b>IDE</b>	Integrated Development Enviroment
<b>CS</b>	Chip Select
<b>NiMH</b>	Nickel-metallhydridbatteri
<b>C/10</b> dess kapacitet	laddningsmetod som förser batteriet med en strömstyrka på 10 % av
<b>SDI</b>	Serial Data In

## Referenser

- [1] S. Chester. ” Characteristics of Rechargeable Batteries”. Internet: <http://www.ti.com/lit/an/snva533/snva533.pdf>, 2011 [juni, 05, 2017].
- [2] ”Charging Lithium-ion”. Internet: [http://batteryuniversity.com/learn/article/charging\\_lithium\\_ion\\_batteries](http://batteryuniversity.com/learn/article/charging_lithium_ion_batteries), Maj, 09, 2017 [Januari, 25, 2017].
- [3] ”Nickel-based Batteries”. Internet: [http://batteryuniversity.com/learn/article/nickel\\_based\\_batteries](http://batteryuniversity.com/learn/article/nickel_based_batteries), april, 20, 2017 [Februari, 20, 2017]
- [4] M. Celina, K. Michael, W. Kevin, T. Richard. ” Lithium-Ion Batteries Hazard and Use Assessment”. *Final Report*. Internet: [http://www.prba.org/wp-content/uploads/Exponent\\_Report\\_for\\_NFPA\\_-\\_20111.pdf](http://www.prba.org/wp-content/uploads/Exponent_Report_for_NFPA_-_20111.pdf), juli, 2011 [Juni, 06, 2017].
- [5] Microchip. ” MCP413X/415X/423X/425X”. *7/8-Bit Single/Dual SPI Digital POT with Volatile Memory*. Internet: <http://ww1.microchip.com/downloads/en/DeviceDoc/22060a.pdf>, 2008 [Februari, 20, 2017].
- [6] Texas Instruments. ” INA118 Precision, Low Power Instrumentation Amplifier”. Internet: <http://www.ti.com/lit/ds/symlink/ina118.pdf>, januari, 2016 [Februari, 20, 2017].
- [7] Texas Instruments. ” High-Voltage, High-Current OPERATIONAL AMPLIFIER”. Internet: <http://www.mouser.com/catalog/specsheets/opa548.pdf> ,oktober, 2003 [Februari, 20, 2017].
- [8] S. Chester. ”LM2576, LM3420, LP2951, LP2952.” *Battery Charging*. Internet: <http://www.ti.com/lit/an/snva557/snva557.pdf>, 2011 [Mars, 10, 2017].
- [9] M. Hongshen. 2011. [On-line] ” *Fundamentals of Electronic Circuit Design*”. Available: <http://www-mdp.eng.cam.ac.uk/web/library/enginfo/electrical/hong1.pdf> [June, 06, 2017].
- [10] ”chAmp- Laddare för blybatterier IP65”. Internet: [http://util.oem.se/pdf/chAmp\\_-\\_Laddare\\_for\\_blybatterier\\_IP65\\_2432636-311700.pdf](http://util.oem.se/pdf/chAmp_-_Laddare_for_blybatterier_IP65_2432636-311700.pdf) , 2012 [09, 18, 2017].
- [11] ”BillC35. 2017. *Arduino, Adjustable & Smart Battery Charger*. Instructable. <http://www.instructables.com/id/Arduino-Adjustable-Smart-Battery-Charger/> (hämtad, 2017-11-15).
- [12] Sinclair I., Dunton J. 2007. ”*Practical electronics handbook*”. 6. Uppl. Oxford: Newnes.
- [13] Arduino. 2017. *Arduino Uno, the classical Arduino to get started*. Arduino. <https://www.arduino.cc/>
- [14] Axelson J. 1997. ”*TheMicrocontroller Idea Book*”. 1. Uppl. United States of America: Lakeview Research.

- [15] “Dual battery charging device for charging nickel metal-hydride and lithium-ion batteries”. Internet: <https://www.google.com/patents/US5744937>, 1998 [December 18, 2017].
- [16] “What does "NIMH" mean on batteries?”. Internet: <https://www.powerstream.com/NiMH.htm>, 2017 [December, 18, 2017].
- [17] ” Charging Nickel-metal-hydride”. Internet: [http://batteryuniversity.com/learn/article/charging\\_nickel\\_metal\\_hydride](http://batteryuniversity.com/learn/article/charging_nickel_metal_hydride), 2016 [December, 19, 2017].
- [18] H. Ala Al-haj, B. Issa. ” A Review of Charging Algorithms for Nickel and Lithium Battery Chargers”. Internet: <http://ieeexplore.ieee.org/document/5688489/metrics>, 2011 [ December 19, 2017].
- [19] Z. Sheng Shui. ” The effect of the charging protocol on the cycle life of a Li-ion battery”. Internet: <http://www.sciencedirect.com/science/article/pii/S0378775306011839>, 2006 [December 20, 2017].
- [20] J. Diaz, J.A. Martin-Ramos, A.M, Pernia, F. Nuno, F.F Linera. “Intelligent and universal fast charger for Ni-Cd and Ni-MH batteries in portable applications”. Internet: <http://ieeexplore.ieee.org/abstract/document/1318748/>, 2004 [ December 18, 2017].
- [21] C. Henry. “Arduino 18650 Battery Charger: Project 1”. Internet: <http://henrysbench.capnfatz.com/henrys-bench/arduino-projects-tips-and-more/arduino-18650-battery-charger-project-1/>, 2016 [December 20, 2017].
- [22] R.C. Cope, Y. Podrazhansky. “The art of battery charging”. Internet: [ieeexplore.ieee.org/document/795996/](http://ieeexplore.ieee.org/document/795996/), 1999 [ December 20, 2017].
- [23] “Battery Charging Service”. Internet: <http://www.epectec.com/batteries/charging/>. [December 21, 2017].
- [24]” Chapter 4: Proper Charge Methods”. Internet: [www.buchmann.ca/buchmann/chapter-4-proper-charge-methods](http://www.buchmann.ca/buchmann/chapter-4-proper-charge-methods), 2016 [December 21, 2017].
- [25] Microship Technology Inc.” Lithium-Ion Battery Charging: Techniques and Trade-offs”. Internet: [www.microchip.com/stellent/groups/SiteComm\\_sg/documents/Training\\_Tutorials/en528450.pdf](http://www.microchip.com/stellent/groups/SiteComm_sg/documents/Training_Tutorials/en528450.pdf), 2004 [December 22, 2017].
- [26] ” Switch-Mode, Linear, and Pulse Charging Techniques for Li+ Battery in Mobile Phones and PDAs”. Internet: <https://www.maximintegrated.com/en/app-notes/index.mvp/id/913>, 2002 [December 22, 2017].
- [27] B. Ronald. ” Evaluation of rapid electric battery charging techniques”. Internet: <https://pdfs.semanticscholar.org/1ba1/3db81fca5e59fe5b320de3824ee881f218e6.pdf>, 2009 [December 23, 2017].
- [28] “Battery and Energy Technologies”. Internet: <http://www.mpoweruk.com/chargers.htm>, 2005 [December 23, 2017].



[29] ” Sealed lead-acid battery charging methods and features”. Internet: <https://www.elect-spec.com/sealed-lead-acid-battery-charging-methods-and-features/>, 2017 [December 28, 2017].

## Källkod

```
#include <SPI.h> // Importerar SPI-bibliotek
float voltage = 0.0;
byte address = 0x00; // Adressen för digpoten som är inställd på noll ohm
från början
int CS = 10; // Chip Select. Används för att tala om för Arduino att det är
just den digpoten som den kommunicerar med. Ansluts till Arduinon via D10.
const int AnalogCurrent = 1; //strömmen som mäts går tillbaka till Arduinos
analog ingång 1 för strömövervakningen
int batterityp = 0;
float current = 0.0;
const int voltPin = 0; // batterispänningen mäts via Arduinos analoga
ingång 0

void setup() {

    SPI.begin(); // SPI-protokollet sätts igång
    Serial.begin(9600);
    pinMode(CS, OUTPUT); //kommunicering mellan digpoten och mikrokontroller
    pinMode(AnalogCurrent, INPUT); //läser in strömmen
    current = analogRead(AnalogCurrent); // läser av strömmen
    float val = analogRead(A0); // läser in värde
    voltage = val * (5.0 / 1023.0); // omvandling
    current = (current / 1024) * 5.0; // omvandling
    Serial.println("Measurements for voltage and current");
    Serial.println();
    Serial.println("(voltage) (current)");
    Serial.println();
    digpot(100); // startvärde för spänningen
    digitalWrite(7, HIGH); // inaktiverar spänningsföljaren
    if (voltage <= 1.5) { //batteriidentifiering
        batterityp = 1; // NiMH-batteri
    } else {
        batterityp = 2; //Litiumbatteri
    }
}

void loop() {

    digitalWrite(7, LOW); // aktiverar spänningsföljaren.
    current = analogRead(AnalogCurrent); // läser av strömmen
    current = (current / 1024) * 5.0; // omvandling
    digitalWrite(7, HIGH); // inaktiverar spänningsföljaren
    voltage = analogRead(voltPin); // läser av spänningen
    voltage = (voltage / 1024) * 5.0; // omvandling
    digitalWrite(7, LOW); // aktiverar spänningsföljaren.
    Serial.println(voltage, 4);
    Serial.print("\t");
    Serial.print("\t");
    Serial.println(current, 4);
    delay(300000);

    if (batterityp == 1)
    {
        if (voltage <= 1.0) { // Om det är NiMH-batteri
            digpot(56);
        } else if (voltage > 1.0 && voltage <= 1.2) {
```

```

    digpot(64);
  } else if (voltage > 1.2 && voltage <= 1.3) {
    digpot(67);
  } else if (voltage > 1.3) { // underhållsladdning på 0.05C
    digpot(16);
  }
}

if (batterityp == 2) // Om det är Li-jon batteri
{
  if (voltage <= 3.2) {
    digpot(100);
  } else if (voltage > 3.3 && voltage <= 3.5) {
    digpot(106);
  } else if (voltage > 3.5 && voltage <= 3.7) {
    digpot(111);
  } else if (voltage > 3.7) {
    digpot(0);
  }
  else {

  }
}

if (batterityp == 1 && current > 0.15) { // om det är NiMH-batteri och
strömmen överskrider 150 mA sätts digpoten tillbaka till 1,7 V för att
sänka strömmen
  digpot(56);
}

if (batterityp == 2 && current > 0.35) { // om det är Li-jon batteri och
strömmen överskrider 350 mA sätts digpoten tillbaka till 3,9 V för att
sänka strömmen
  digpot(100);
}

}

int digpot(int varde) // vrider digpoten till önskat värde
{
  digitalWrite(CS, LOW);
  SPI.transfer(address);
  SPI.transfer(varde);
  digitalWrite(CS, HIGH);
}

```

## Bilaga 2

### OP-förstärkare-OPA548

#### Pinkonfiguration

#### Operationsförstärkare OPA548

Stift	Stiftnamn	Beskrivning
1	Vin+	Positiv insignal.
2	Vin-	Negativ insignal.
3	ILIM	Ansluts till stift 4 via ett motstånd eller utan för att bestämma strömgränsen.
4	V-	Jordreferens.
5	V+	Matningsspänning.
6	V0	Utsignalen.
7	E/S	Enable/Disable.

#### Egenskaper

- Wide Supply Range
  - Single Supply: 8 V to 60 V
  - Dual Supply:  $\pm 4$  V to  $\pm 30$  V monolithic integrated circuit provides excellent low
- High-Output Current
  - 3-A Continuous current.
  - 5-A Peak
    - Wide Output Voltage Swing
  - Fully Protected: below ground.
- Thermal Shutdown
- Adjustable Current
  - Output Disable Control
  - Thermal Shutdown Indicator
  - High Slew Rate: 10 V
  - Low Quiescent
  - Packages:
    - 7-Lead TO-220, Zip and Straight Leads or current-out DAC.

– 7-Lead DDPACK Surface-Mount

## Instrumentförstärkare-INA118

### Pinkonfiguration

---

#### Instrumentförstärkare INA118p

---

Stift	Stiftnamn	Beskrivning
1	RG	Motståndet för förstärkningsfaktorn G.
2	Vin-	Negativ utsignal.
3	Vin+	Positiv insignal.
4	V-	Jordreferens.
5	Ref	Referensen som ansluts till jord.
6	V0	Utsignal.
7	V+	Matningsspänning.
8	RG	Motståndet för förstärkningsfaktorn G.

### Egenskaper

- LOW OFFSET VOLTAGE: 50 $\mu$ V max
- LOW DRIFT: 0.5 $\mu$ V/ $^{\circ}$ C max
- LOW INPUT BIAS CURRENT: 5nA max
- HIGH CMR: 110dB min
- INPUTS PROTECTED TO  $\pm$ 40V
- WIDE SUPPLY RANGE:  $\pm$ 1.35 to  $\pm$ 18V
- LOW QUIESCENT CURRENT: 350 $\mu$ A
- 8-PIN PLASTIC DIP, SO-8

## Digitalpotentiometer-MCP4131-103

### Pinkonfiguration

---

#### Digitalpotentiometer MCP4131-103

---

Stift	Stiftnamn	Beskrivning
1	CS	Kan antingen vara LOW eller HIGH.
2	SCK	Klocksignalen för SPI: n.
3	SDI/SDO	Används vid kommunikationen mellan digitalpotentiometern och mikrokontroller.
4	VSS	Jordreferens.
5	PA0	Terminal A.
6	PW0	Wiper.
7	PB0	Terminal B.
8	VCC	Matningsspänningen.

### Egenskaper

- Single or Dual Resistor Network options
- Potentiometer or Rheostat configuration options
- Resistor Network Resolution
  - 7-bit: 128 Resistors (129 Steps)
  - 8-bit: 256 Resistors (257 Steps)
- RAB Resistances options of:
  - 5k $\Omega$
  - 10k $\Omega$
  - 50k $\Omega$
  - 100 k $\Omega$
- Zero Scale to Full-Scale Wiper operation
- Low Wiper Resistance: 75 $\Omega$  (typical)
- Low Tempo:
  - Absolute (Rheostat): 50 ppm typical (0°C to 70°C)
  - Ratiometric (Potentiometer): 15 ppm typical
- SPI Serial Interface (10 MHz, modes 0,0 & 1,1)
  - High-Speed Read/Writes to wiper registers
  - SDI/SDO multiplexing (MCP41X1 only)
- Resistor Network Terminal Disconnect Feature via:
  - Shutdown pin (SHDN)
  - Terminal Control (TCON) Register
- Brown-out reset protection (1.5V typical)
- Serial Interface Inactive current (2.5 uA typical)

- High-Voltage Tolerant Digital Inputs: Up to 12.5V
- Supports Split Rail Applications
- Internal weak pull-up on all digital inputs
- Wide Operating Voltage:
  - 2.7V to 5.5V - Device Characteristics Specified
  - 1.8V to 5.5V - Device Operation
- Wide Bandwidth (-3 dB) Operation:
  - 2 MHz (typical) for 5.0 k $\Omega$  device
- Extended temperature range (-40°C to +125°C)

# Bilaga 3

